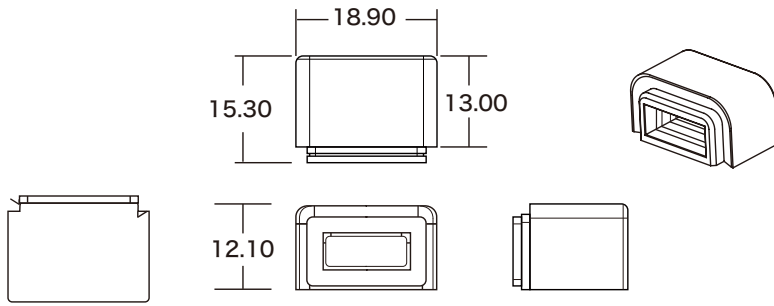
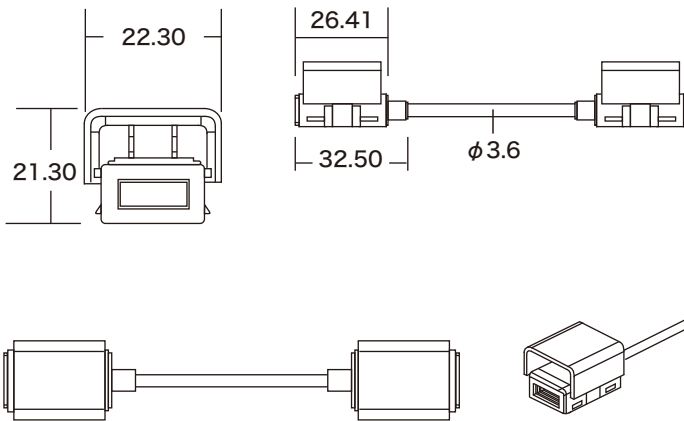


エンドキャップ



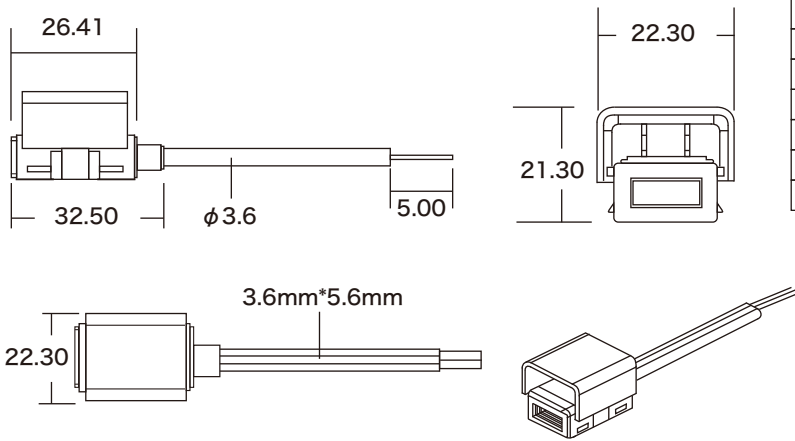
仕様	
部品名	エンドキャップ
色	白
動作温度	-20°C~50°C
保管温度	-25°C~60°C
サイズ	18.9mm(W)×15.3mm(L)×12.1mm(H)
重量	3g/PC
素材	耐候性ポリカーボネート、RoHS 遵守

ジャンパーコネクター



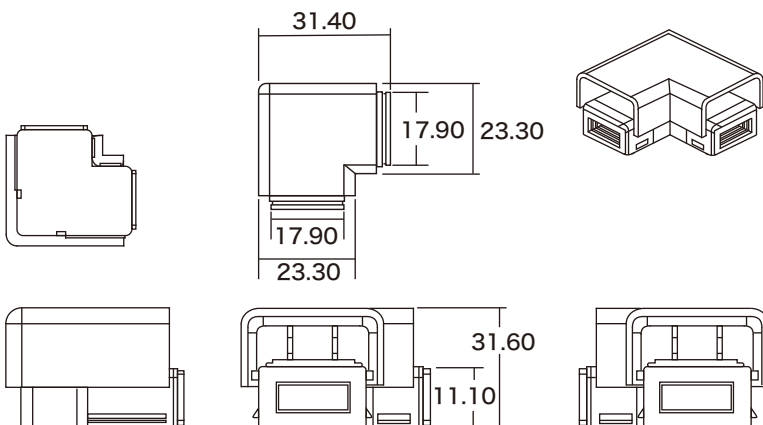
仕様	
部品名	ジャンパーコネクター
色	白
動作温度	-20°C~50°C
保管温度	-25°C~60°C
サイズ	22.3mm(W)×32.5mm(L)×21.3mm(H)+ ケーブル 180mm
重量	20g/PC
素材	耐候性ポリカーボネート、RoHS 遵守

PS リンク



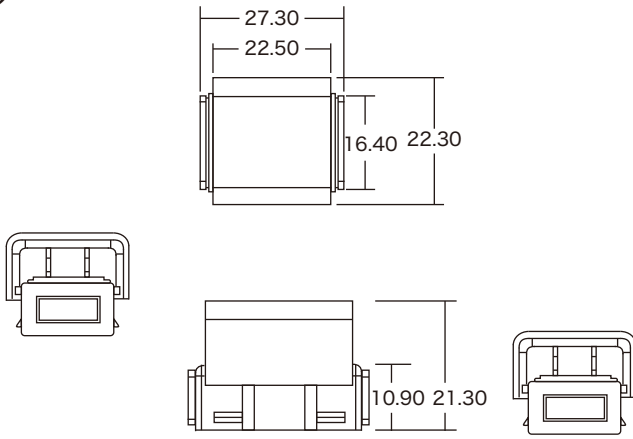
仕様	
部品名	PS リンク
色	白
動作温度	-20°C~50°C
保管温度	-25°C~60°C
サイズ	22.3mm(W)×32.5mm(L)×21.3mm(H)+ ケーブル線 2,000mm
重量	3g/PC
素材	耐候性ポリカーボネート、RoHS 遵守

エンドキャップ

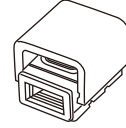


仕様	
部品名	エンドキャップ
色	白
動作温度	-20°C~50°C
保管温度	-25°C~60°C
サイズ	18.9mm(W)×15.3mm(L)×12.1mm(H)
重量	3g/PC
素材	耐候性ポリカーボネート、RoHS 遵守

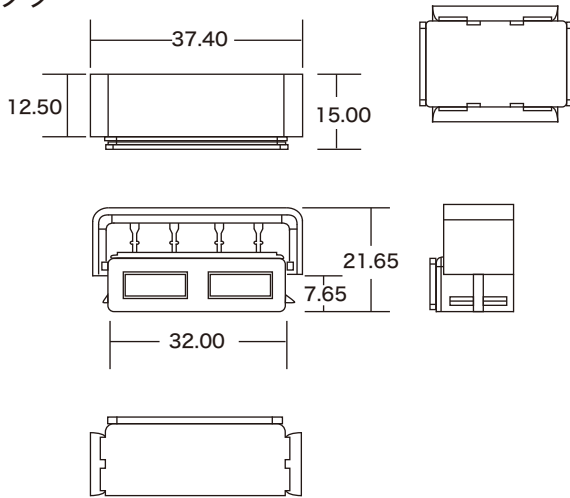
Iコネクター



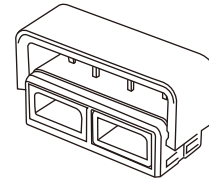
仕様	
部品名	Iコネクター
色	白
動作温度	-20°C~50°C
保管温度	-25°C~60°C
サイズ	27.3mm(W)×22.5mm(L)×21.3mm(H)
重量	8g/PC
素材	耐候性ポリカーボネート、RoHS 遵守



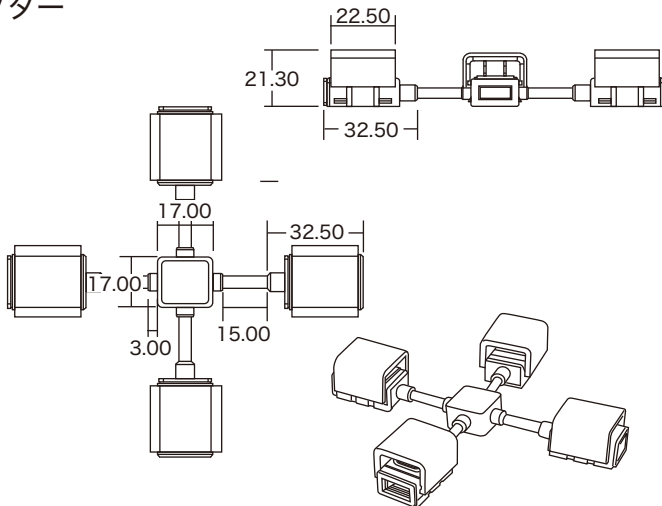
Uコネクター



仕様	
部品名	Uコネクター
色	白
動作温度	-20°C~50°C
保管温度	-25°C~60°C
サイズ	37.4mm(W)×15.0mm(L)×21.6mm(H)
重量	7.5g/PC
素材	耐候性ポリカーボネート、RoHS 遵守

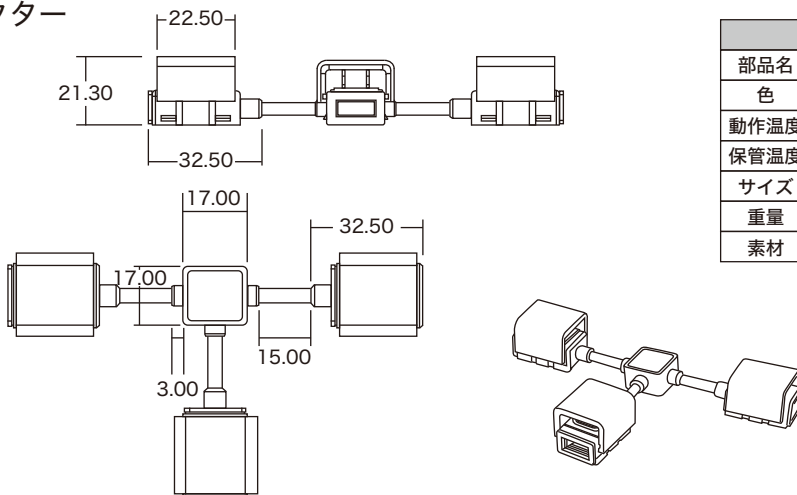


Xコネクター



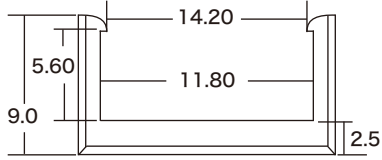
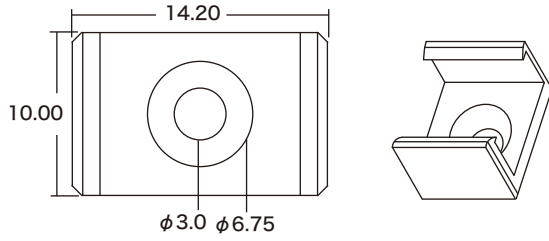
仕様	
部品名	Xコネクター
色	白
動作温度	-20°C~50°C
保管温度	-25°C~60°C
サイズ	118mm(W)×118mm(L)×21.3mm(H)
重量	40g/PC
素材	耐候性ポリカーボネート、RoHS 遵守

Tコネクター



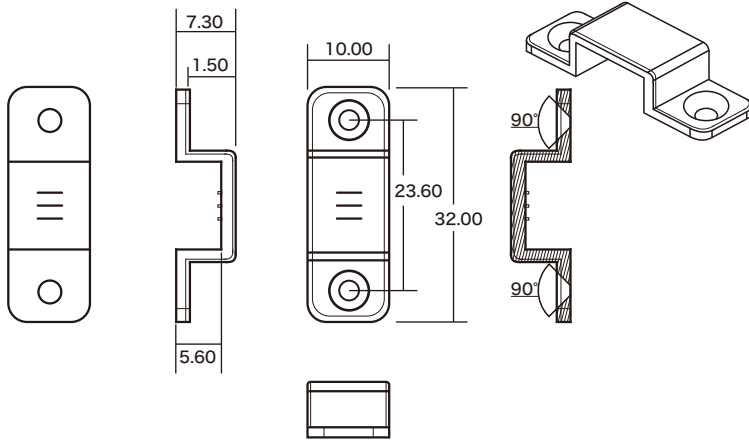
仕様	
部品名	Tコネクター
色	白
動作温度	-20°C~50°C
保管温度	-25°C~60°C
サイズ	118mm(W)×71.55mm(L)×21.3mm(H)
重量	31g/PC
素材	耐候性ポリカーボネート、RoHS 遵守

チャンネルブラケット



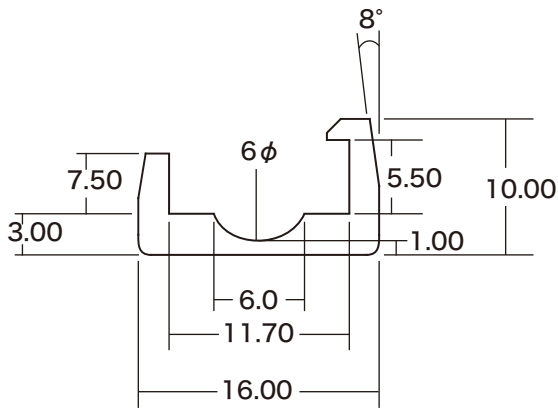
仕様	
部品名	チャンネルブラケット
色	半透明
動作温度	-20°C~50°C
保管温度	-25°C~60°C
サイズ	14.2mm(W)×10mm(L)×9mm(H)
重量	0.6g/PC
素材	耐候性ポリカーボネート、RoHS 遵守

ブリッジブラケット



仕様	
部品名	ブリッジブラケット
色	半透明
動作温度	-20°C~50°C
保管温度	-25°C~60°C
サイズ	32.0mm(W)×10mm(L)×7.3mm(H)
重量	0.6g/PC
素材	耐候性ポリカーボネート、RoHS 遵守

チャネリングレール



仕様	
部品名	チャネリングレール
色	半透明
動作温度	-20°C~50°C
保管温度	-25°C~60°C
サイズ	16mm(W)×1,000mm(L)×10mm(H)
重量	110g/PC
素材	耐候性ポリカーボネート、RoHS 遵守

