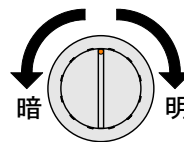
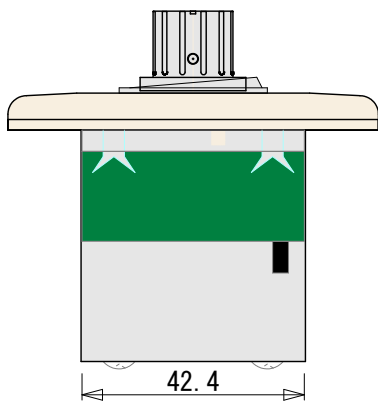
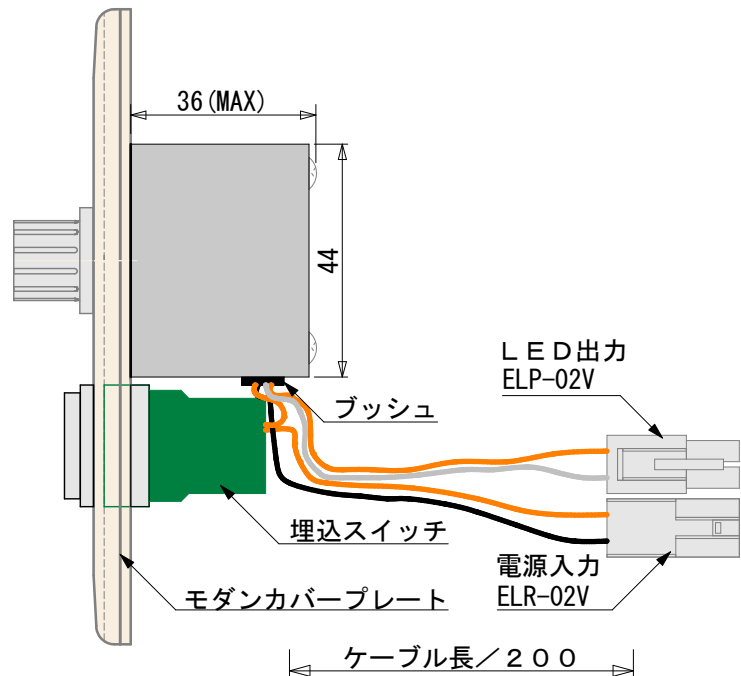
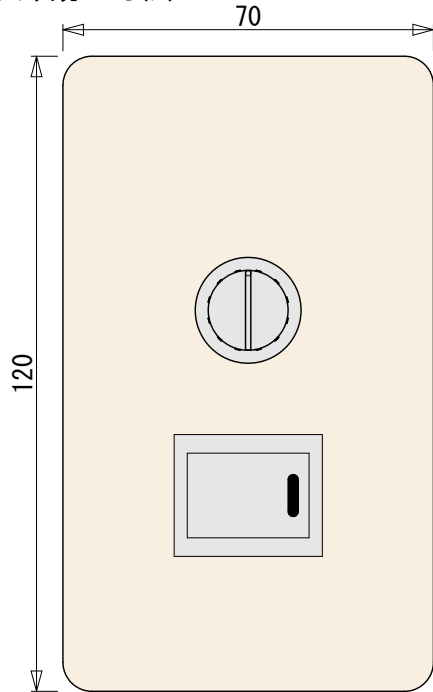


◆名 称：LED照明用調光ユニット／壁スイッチ型

◆品 番：JDUBC01-24V05ASWC

◆外観・寸法：



- ◆つまみを左に廻すと暗くなります。(最小点灯率2%程度)
- ◆つまみを右に廻すと明るくなります。(最大点灯率100%)
- ◆スイッチを切るとLEDを消灯します。(0%)

◆仕 様：

定格入力電圧・電流	入力電圧：DC12V～30V 入力電流：5A（最大）
使用コネクター ELR-02V	端子1：+入力（黄色／AWG20） 端子2：-入力（黒色／AWG20）
LED出力電圧・電流	出力電圧：入力電圧と同じ 電流5A
使用コネクター ELP-02V	端子1：アノード出力（黄色／AWG20） 端子2：カソード出力（白色／AWG20）
保存温度	-10～+60℃
保存湿度	10～85% 結露しないこと
動作温度	-10～+40℃
動作湿度	10～85% 結露しないこと
その他	埋込スイッチは電源入力専用（DC12V～DC30V）として使用しています。