

## 簡易設置型LEDライト LEDマルチスマートライト

この度はお買い上げいただき、誠にありがとうございます。お使いになる方や他人への危害と損害を未然に防ぎ、製品を安全に正しくお使い頂くために、この取扱説明書をよくお読みください。また参照できるように保管ください。

■延長キットはスタータキットと組合わせてご使用ください。

タイプ	キット	形式	本体形式	最大消費電力 (W)	最大光束 (lm)	色温度 (K)	平均演色評価数 (Ra)	外形寸法(mm)						重量 (g)
								幅		高さ		長さ		
								最大	発光部	最大	発光部	最大	除く突起	
30cmタイプ	スタータキット	OPI-305・N-S-Y	OPI-305・N	5.4	242	5000	83	51	47	22.4	13.4	301	300	118
	延長キット	OPI-305・N-E-Y												
	スタータキット	OPI-305・L-S-Y												
	延長キット	OPI-305・L-E-Y												
45cmタイプ	スタータキット	OPI-455・N-S-Y	OPI-455・N	7.4	374	5000	83	51	47	22.4	13.4	451	450	165
	延長キット	OPI-455・N-E-Y												
	スタータキット	OPI-455・L-S-Y												
	延長キット	OPI-455・L-E-Y												
60cmタイプ	スタータキット	OPI-605・N-S-Y	OPI-600・N	9.6	515	5000	83	51	47	22.4	13.4	601	600	218
	延長キット	OPI-605・N-E-Y												
	スタータキット	OPI-605・L-S-Y												
	延長キット	OPI-605・L-E-Y												

## 安全に関するご注意



## 警告

取扱いを誤ると、人が死亡または重傷を負う危険が想定されます。

- 取り付け、取り外しの際は必ずACアダプターをコンセントから外してください。(感電・やけどの原因になります)
- 濡れた手で電源の抜き差しを行わないでください。(感電・やけどの原因になります)
- 専用のコード、コネクタ以外は使用しないでください。また電線が損傷した状態で使用しないでください。(感電・火災の原因になります)
- コードを束ねないでください。また引っ張らないようにしないでください。(破損・火災の原因になります)
- コードを壁、床、天井などに埋め込まないでください。(感電・火災の原因になります)
- 最大に連結できるのは器具本体長の合計が1.2mまでです。これ以上連結しないでください。(火災、故障、性能低下の原因になります)
- 製品を分解したり、改造したりしないでください。(感電・火災・破損・故障の原因となります)
- 布や紙など燃えやすい物で覆ったり、かぶせたりしないで下さい。(火災の原因となります)
- 器具のすき間やスイッチ部・配線器具部にヘアピンや針金などの金属や可燃物等を差込まないで下さい。(感電、火災の原因となります)
- 引火する危険のある場所で使わないで下さい。可燃スプレーは吹き掛けしないで下さい。(火災・感電の原因となります)
- 煙が出たり、変な臭いがする等異常時はすぐにスイッチを切ってください。



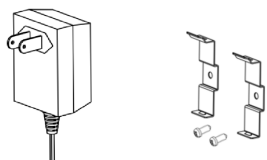
## 注意

取扱いを誤ると人が負傷するか、財産に損害が生じる危険が想定されます。

- 高温の場所での使用は避けてください。
- 本製品は屋内専用です。防水仕様ではありませんので、雨や水のかかる場所や浴室や湿気の多い場所での使用はおやめください。
- 壁や垂直面には取り付けないでください。(器具本体が取り付け金具から外れて落下する恐れがあります)
- 器具本体が落下しないよう、取り付け後の状態を確認し、必要な補強を行ってください。
- LEDの交換は出来ません。

## 付属品

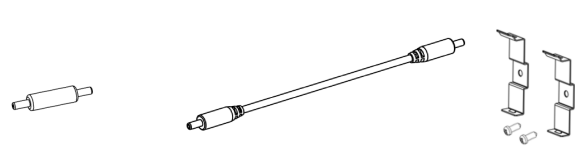
## スタータキット付属品



【ACアダプター】  
DC24V:24W  
コンセントタイプ

【取付金具】  
ステンレスホルダー  
取付ネジ 各2個

## 延長キット付属品



【接続コネクターⅠ】  
連結タイプ

【接続コネクターⅡ】  
コードタイプ

【取付金具】  
ステンレスホルダー  
取付ネジ 各2個

## 株式会社 OPTILED LIGHTING

〒110-0016  
東京都台東区台東4丁目18番7号  
シモジビルディング8階

お問い合わせ先

**TEL : 03-5812-3566**

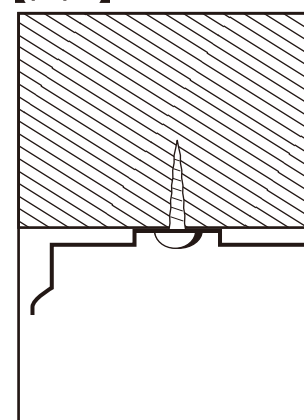
受付時間: 10:00~18:00

(土・日・祝日・年末年始・夏季休業期間・会社都合による休日を除く。)

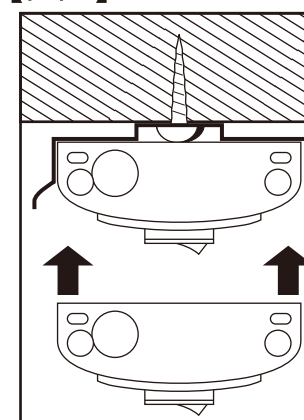
## LEDマルチスマートライト 取付方法

1. 取り付け金具を本体の長さに応じて、適切な位置に付属のねじで固定します。(図1)
2. 器具本体を取り付け金具に挿入し、確実に固定します。(図2)
3. 電源の出力側のコネクターを器具本体のゴムカバーを外して差し込みます。コネクターは器具本体のどちらの側にも取り付けられます。その後ACアダプターを100Vコンセントに差し込みます。(図3)
4. 複数の器具を短い接続コネクターⅠ(連結タイプ)又は接続コネクターⅡ(コードタイプ)で連結できます。(図4)
5. 付属のACアダプターは最大24Wです。このACアダプターに連結できるのは器具本体長の合計が1.2mまでです。これ以上連結しないでください。
6. それぞれの器具はON-OFFスイッチとロータリー式調光スイッチで独立に操作できます。(図4)

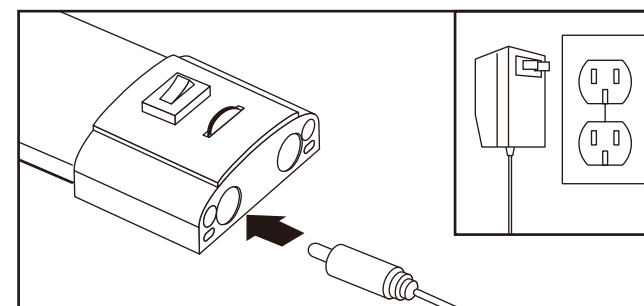
【図1】



【図2】



【図3】



【図4】

