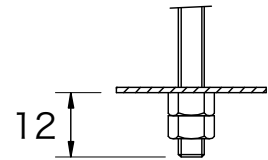
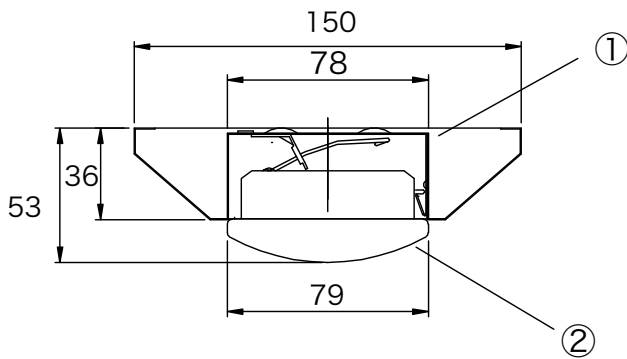
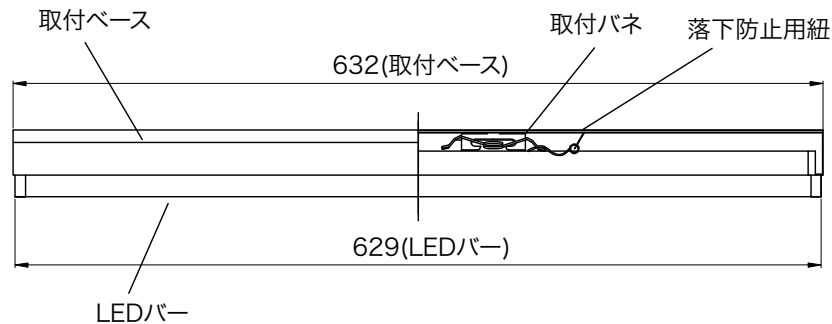
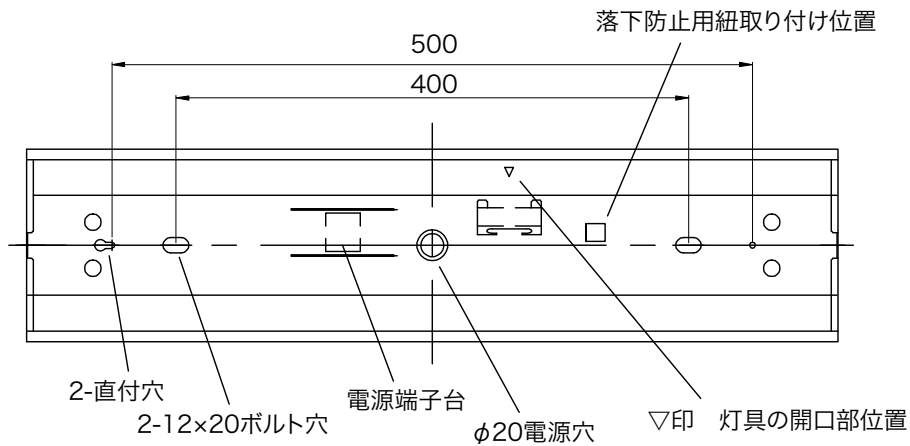
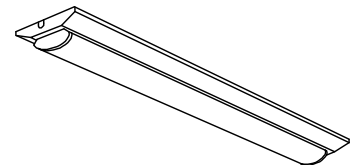


| 組合せ品番           | 取付ベース形式  | LEDバー形式      | 器具光束    | 色温度   | 消費電力  |
|-----------------|----------|--------------|---------|-------|-------|
| OPI-06V15-PD1・N | OJ-6315V | OPI-608PD1・N | 1050 lm | 5000K | 7.3W  |
| OPI-06V15-PD2・N | OJ-6315V | OPI-608PD2・N | 2200 lm | 5000K | 14.5W |



ボルトは器具内で指定寸法を超えないようにしてください。



※取付ベースにはLEDバーは含まれておりません。

| 安全に関するご注意  |         | 5      |    |          |        | 品番 | OJ-6315V             |
|--|---------|--------|----|----------|--------|----|----------------------|
| <ul style="list-style-type: none"> <li>一般屋内用LED専用器具です。直射日光の当たる場所、湿気の多い場所、振動のある場所、雨の吹込みを受ける場所、腐食性のガスの発生する所では使用しないでください。火災・感電・落下の原因となります。</li> <li>この器具は専用LEDバー・専用の取付ベースとの組合せでご使用ください。</li> <li>パネルに余分な力や衝撃を加えないでください。破損すると火災・感電の原因となります。</li> </ul> | 4       |        |    |          |        | 品名 | 20形逆富士型取付ベース【W150】   |
|  | 3       |        |    |          |        | 電圧 | 100/200V 50/60Hz     |
|  | 2       | LEDバー  | 1  |          | 乳白     | 図番 |                      |
|  | 1       | 取付ベース  | 1  | SPC-0.4t | 白色粉体塗装 |    |                      |
|  | 部番      | 部品名    | 数  | 材質・材厚    | 備考     |    |                      |
|  | 色調      | 白色     | 作成 | 検図       | 承認     |    |                      |
| 特記事項   | 取付ベース重量 | 0.65kg | 吉野 | 高橋       | 犬飼     |    | 株式会社OPTILED LIGHTING |
|  | 単位:mm   | 第3角法   |    |          |        |    |                      |

|     |                    |
|-----|--------------------|
| 商品名 | REALPLATE Straight |
| 形名  | OPI-608PD2・N       |

## 特性

|                       |      |               |            |         |        |     |
|-----------------------|------|---------------|------------|---------|--------|-----|
| 寸法                    | (mm) | 630 X 78 X 35 | 色温度        | (K)     | 5,000  |     |
| 重量                    | (kg) | 0.6           | 平均演色指数(Ra) | —       | 84     |     |
| 消費電力 (100V / 200V) ※1 | (W)  | 14.5 / 14.0   | 配光(ビーム角)   | ビーム角 ※4 | (度)    | 120 |
| 全光束 (100V / 200V) ※2  | (lm) | 2,200 / 2,150 |            | 配光範囲 ※5 | (度)    | 180 |
| 設計寿命 ※3               | (時間) | 40,000        | 動作保証温度範囲   | (°C)    | -20~45 |     |

※1 消費電力はLED製品の特性上、若干の差が生じます。

※2 全光束はLED製品の特性上、若干の差が生じます。

※3 設計寿命は製品寿命を保証するものではありません。初期光束に対し、減光率30%を基準としています。

※4 最大光度の1/2にの値になる左右2方向の広がりの角度

※5 最大光度の1/10にの値になる左右2方向の広がりの角度

|    |      |
|----|------|
| 規格 | RoHS |
|----|------|

## 仕様図

A: 630mm  
B: 78mm  
C: 35mm

| 部品番号 | 部品名    | 数量 | 材質       | 備考 |
|------|--------|----|----------|----|
| 1    | カバー    | 1  | ポリカーボネート | 白色 |
| 2    | 電源     | 1  |          | 内蔵 |
| 3    | ヒートシンク | 1  | アルミニウム   |    |

REALPLATE StraightのLEDバーです。  
必ず、専用の取付ベースと合わせてください。

| 作成日       | 内容 | 担当 | 改定日 | 内容 | 担当 |
|-----------|----|----|-----|----|----|
| 2016/4/12 | 新設 | 犬飼 |     |    |    |
|           |    |    |     |    |    |