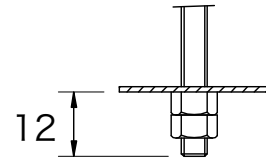
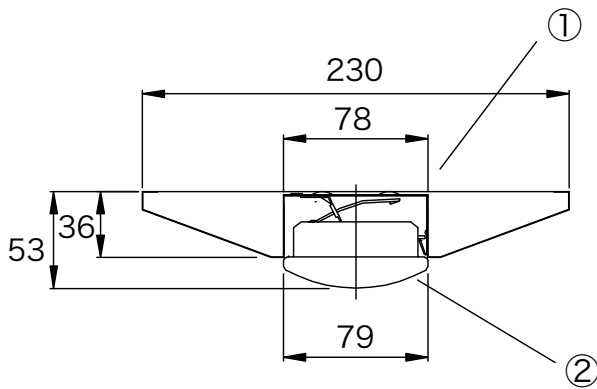
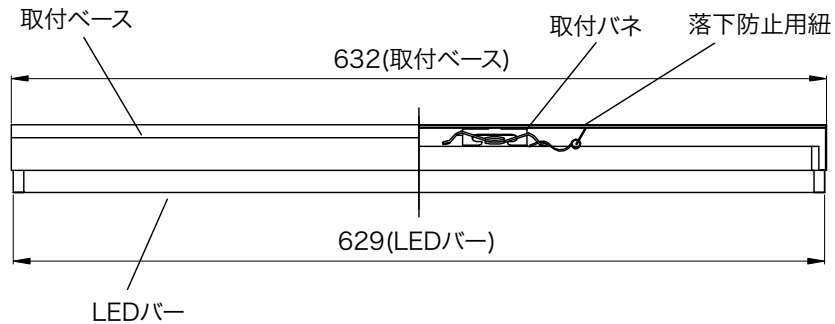
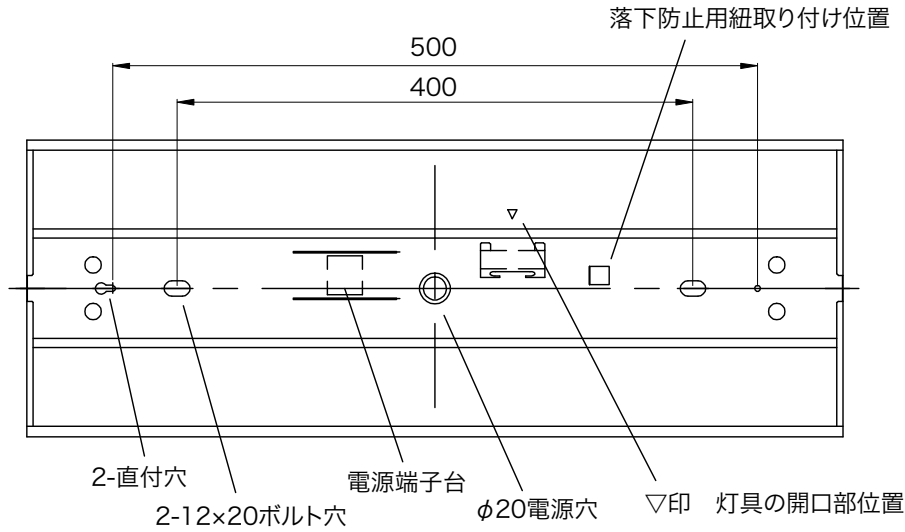
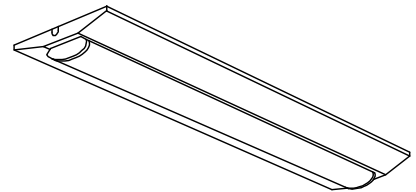


| 組合せ品番 | 取付ベース形式 | LEDバー形式 | 器具光束 | 色温度 | 消費電力 |
|-----------------|----------|--------------|---------|-------|-------|
| OPI-06V23-PD1・N | OJ-6323V | OPI-608PD1・N | 1050 lm | 5000K | 7.3W |
| OPI-06V23-PD2・N | OJ-6323V | OPI-608PD2・N | 2200 lm | 5000K | 14.5W |



ボルトは器具内で指定寸法を超えないようにしてください。



※取付ベースにはLEDバーは含まれておりません。

| | | | | | | | |
|--|---------|-------|----|----------|--------|----------------------|------------------|
| <p>⚠ 安全に関するご注意</p> <ul style="list-style-type: none"> 一般屋内用LED専用器具です。直射日光の当たる場所、湿気の多い場所、振動のある場所、雨の吹込みを受ける場所、腐食性のガスの発生する所では使用しないでください。河西・感電・落下の原因となります。 この器具は専用LEDバー・専用の取付ベースとの組合せでご使用ください。 パネルに余分な力や衝撃を加えないでください。破損すると火災・感電の原因になります。 | 5 | | | | | 品番 | OJ-6323V |
| | 4 | | | | | 品名 | 20形逆富士型取付ベース |
| | 3 | | | | | | 【W230】 |
| | 2 | LEDバー | 1 | | 乳白 | 電圧 | 100/200V 50/60Hz |
| | 1 | 取付ベース | 1 | SPC-0.4t | 白色粉体塗装 | 図番 | |
| | 部番 | 部品名 | 数 | 材質・材厚 | 備考 | | |
| | 色調 | 白色 | 作成 | 検図 | 承認 | | |
| 特記事項 | 取付ベース重量 | 0.8kg | 吉野 | 高橋 | 犬飼 | 株式会社OPTILED LIGHTING | |
| | 単位:mm | 第3角法 | | | | | |

| | |
|-----|--------------------|
| 商品名 | REALPLATE Straight |
| 形名 | OPI-608PD1・N |

特性

| | | | | | | |
|-----------------------|------|---------------|------------|---------|--------|-----|
| 寸法 | (mm) | 630 X 78 X 35 | 色温度 | (K) | 5,000 | |
| 重量 | (kg) | 0.6 | 平均演色指数(Ra) | — | 84 | |
| 消費電力 (100V / 200V) ※1 | (W) | 7.3 / 7.7 | 配光(ビーム角) | ビーム角 ※4 | (度) | 120 |
| 全光束 (100V / 200V) ※2 | (lm) | 1,050 / 1,080 | | 配光範囲 ※5 | (度) | 180 |
| 設計寿命 ※3 | (時間) | 40,000 | 動作保証温度範囲 | (°C) | -20~45 | |

※1 消費電力はLED製品の特性上、若干の差が生じます。

※2 全光束はLED製品の特性上、若干の差が生じます。

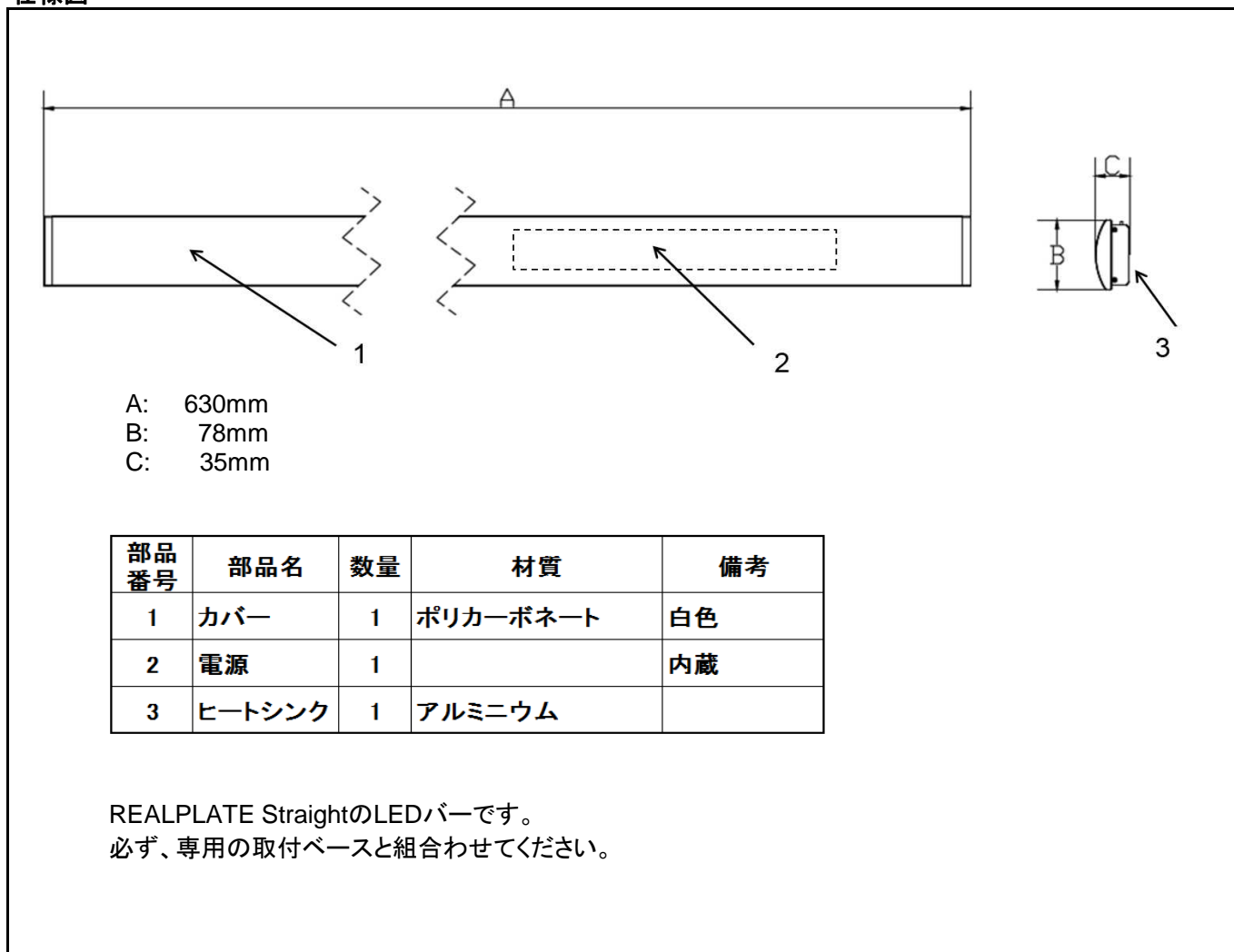
※3 設計寿命は製品寿命を保証するものではありません。初期光束に対し、減光率30%を基準としています。

※4 最大光度の1/2にの値になる左右2方向の広がりの角度

※5 最大光度の1/10にの値になる左右2方向の広がりの角度

| | |
|----|------|
| 規格 | RoHS |
|----|------|

仕様図



| 部品番号 | 部品名 | 数量 | 材質 | 備考 |
|------|--------|----|----------|----|
| 1 | カバー | 1 | ポリカーボネート | 白色 |
| 2 | 電源 | 1 | | 内蔵 |
| 3 | ヒートシンク | 1 | アルミニウム | |

REALPLATE StraightのLEDバーです。
必ず、専用の取付ベースと合わせてください。

| 作成日 | 内容 | 担当 | 改定日 | 内容 | 担当 |
|-----------|----|----|-----|----|----|
| 2016/4/12 | 新設 | 犬飼 | | | |
| | | | | | |