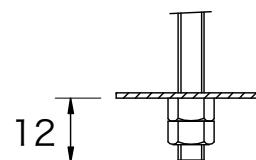
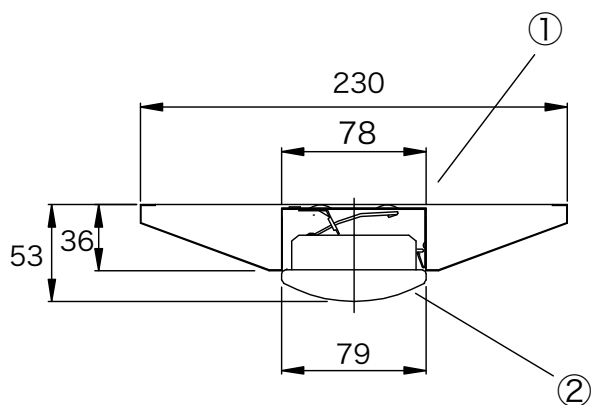
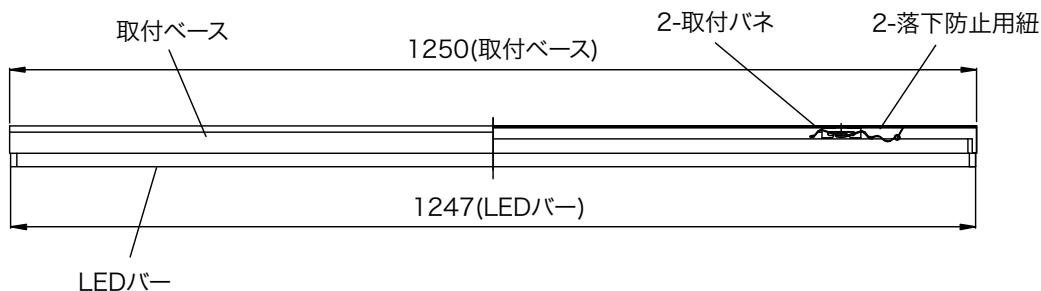
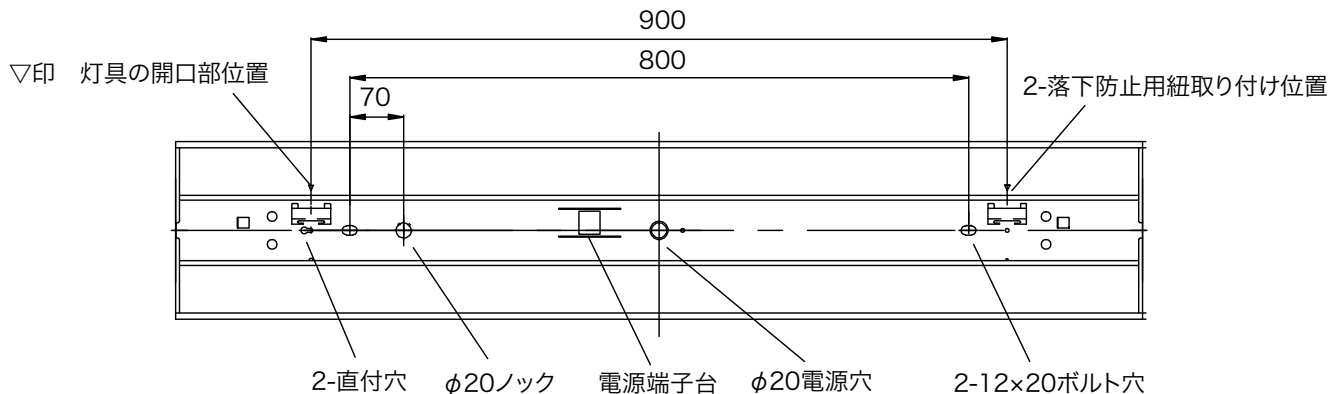
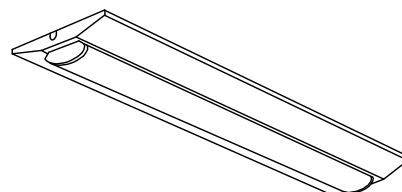


組合せ品番	取付ベース形式	LEDバー形式	器具光束	色温度	消費電力
OPI-12V23-PD1・N	OJ-12523V	OPI-1208PD1・N	2050 lm	5000K	13.7W
OPI-12V23-PD2・N	OJ-12523V	OPI-1208PD2・N	4050 lm	5000K	27.4W
OPI-12V23-PDH2・N	OJ-12523V	OPI-1208PDH2・N	5550 lm	5000K	37.0W



ボルトは器具内で指定寸法を超えないようにしてください。



※取付ベースにはLEDバーは含まれておりません。

安全に関するご注意		5				品番	OJ-12513V
<ul style="list-style-type: none"> <li>一般屋内用LED専用器具です。直射日光の当たる場所、湿気の多い場所、振動のある場所、雨の吹込みを受ける場所、腐食性のガスの発生する所では使用しないでください。火災・感電・落下の原因となります。</li> <li>この器具は専用LEDバー・専用の取付ベースとの組合せでご使用ください。</li> <li>パネルに余分な力や衝撃を加えないでください。破損すると火災・感電の原因となります。</li> </ul>	4					品名	40形逆富士型取付ベース【W230】
	3						
	2	LEDバー	1		乳白	図番	
	1	取付ベース	1	SPC-0.4t	白色粉体塗装		
	部番	部品名	数	材質・材厚	備考		
	色調	白色	作成	検図	承認		
特記事項	取付ベース重量	1.2kg	吉野	高橋	犬飼	株式会社OPTILED LIGHTING	
	単位:mm	第3角法					

商品名	REALPLATE Straight
形名	OPI-1208PD1-N

## 特性

寸法	(mm)	1248 X 78 X 35	色温度	(K)	5,000	
重量	(kg)	1.1	平均演色指数(Ra)	—	84	
消費電力 (100V / 200V) ※1	(W)	13.7 / 13.3	配光(ビーム角)	ビーム角 ※4	(度)	120
全光束 (100V / 200V) ※2	(lm)	2,050 / 2,000		配光範囲 ※5	(度)	180
設計寿命 ※3	(時間)	40,000	動作保証温度範囲	(°C)	-20~45	

※1 消費電力はLED製品の特性上、若干の差が生じます。

※2 全光束はLED製品の特性上、若干の差が生じます。

※3 設計寿命は製品寿命を保証するものではありません。初期光束に対し、減光率30%を基準としています。

※4 最大光度の1/2にの値になる左右2方向の広がりの角度

※5 最大光度の1/10にの値になる左右2方向の広がりの角度

規格	RoHS
----	------

## 仕様図

A: 1,248mm  
B: 78mm  
C: 35mm

部品番号	部品名	数量	材質	備考
1	カバー	1	ポリカーボネート	白色
2	電源	1		内蔵
3	ヒートシンク	1	アルミニウム	

REALPLATE StraightのLEDバーです。  
必ず、専用の取付ベースと合わせてください。

作成日	内容	担当	改定日	内容	担当
2016/4/12	新設	犬飼			