

特 性

			アイボルト	
			OPH-R16・N-EB	
ランプ	口金			-
	重量		g	670
	全光束		lm	5,500
	ビーム角*1		°	80
	照度	距離5m	lm	165
		距離7m		88
		距離10m		54
	色温度		K	5,000
	平均演色評価数(Ra)			70
	IP保護等級			65
電源	重量		g	720
	入力電圧		ACV	100/200
	周波数		Hz	50/60
	入力電流	100V	ACA	0.5
		200V		0.25
	消費電力(ランプ含む)*2		W	50
	IP保護等級			67
定格寿命*3		h	50,000	
動作保証温度範囲		°C	-20~60	
保証期間		年	3	

*1 最大光度の1/2の値になる左右2方向の広がり角度

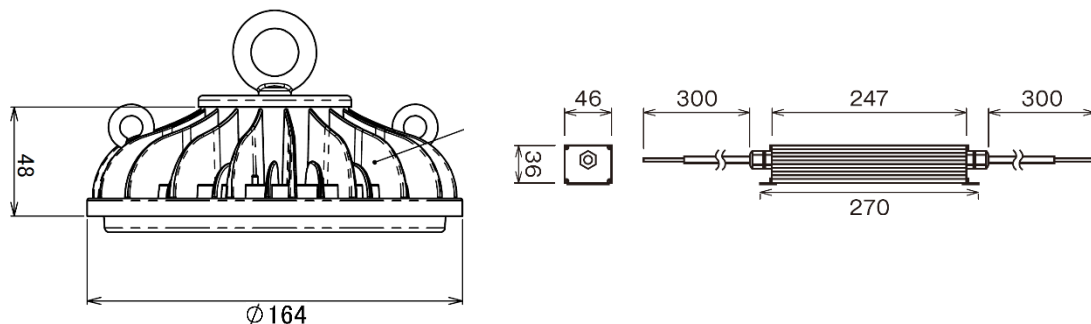
*2 消費電力はLED製品の特性上、若干の差が生じます。

*3 設計寿命は製品寿命を保証するものではありません。初期光束に対し、減光率30%を基準としています。

規格

RoHS

仕様図



改定月日	バージョン	担 当	改定月日	バージョン	担 当
2015/03/02	Ver.3	佐藤			