

特 性

			投光器タイプ		
			OPH-R16・N-T		
ランプ	口金		-		
	重量	g	1,800		
	全光束	ℓm	5,500		
	ビーム角*1	°	80		
	照度 (ランプ単独)	距離5m	ℓx	165	
		距離7m		88	
		距離10m		54	
	色温度	K	5,000		
	平均演色評価数(Ra)		70		
	IP保護等級		65		
電源	重量	g	720		
	入力電圧	ACV	100~242		
	周波数	HZ	50/60		
	入力電流	100V	ACA	0.5	
		200V		0.25	
	消費電力(ランプ含む)*2	W	50		
	IP保護等級		67		
定格寿命*3	h	50,000			
動作保証温度	°C	-20~60			
保証期間	年	3			

*1 最大光度の1/2の値になる左右2方向の広がりの角度

*2 消費電力はLED製品の特性上、若干の差が生じます。

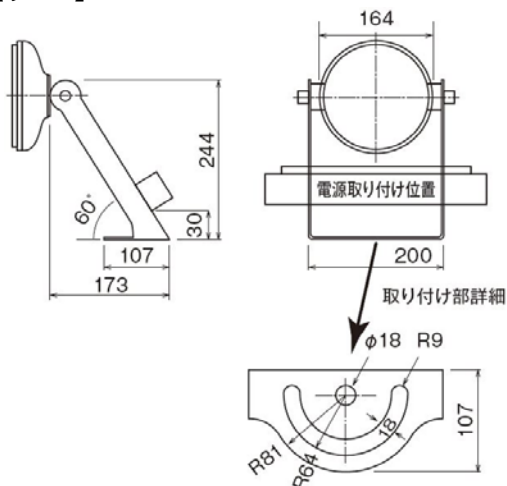
*3 設計寿命は製品寿命を保証するものではありません。初期光束に対し、減光率30%を基準としています。

規 格

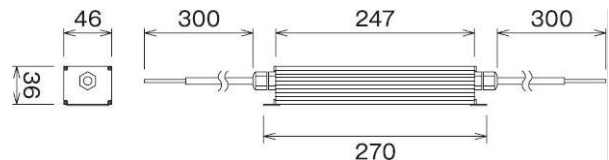
RoHS

仕様図

【ランプ】



【電源】



改定月日	バージョン	担 当	改定月日	バージョン	担 当
2013/12/19	Ver.2	佐藤			