

HID代替LED照明器具

REALPOWER

【仕様書】OPH-R25F・N-T

特 性

			投光器(拡散)	
			OPH-R25F・N-T	
ランプ	口金		-	
	重量		g	2,000
	全光束		lm	10,750
	ビーム角*1		°	120
	照度	距離5m	lx	217
	色温度		K	5,000
	平均演色評価数(Ra)			70
	IP保護等級			65
電源	重量		g	920
	入力電圧		ACV	100/200
	周波数		Hz	50/60
	入力電流	100V	ACA	0.9
		200V		0.45
	消費電力(ランプ含む)*2		W	90
IP保護等級			67	
定格寿命*3		h	50,000	
動作保証温度範囲		°C	-20~60	
保証期間		年	3	

*1 最大光度の1/2の値になる左右2方向の広がり角度

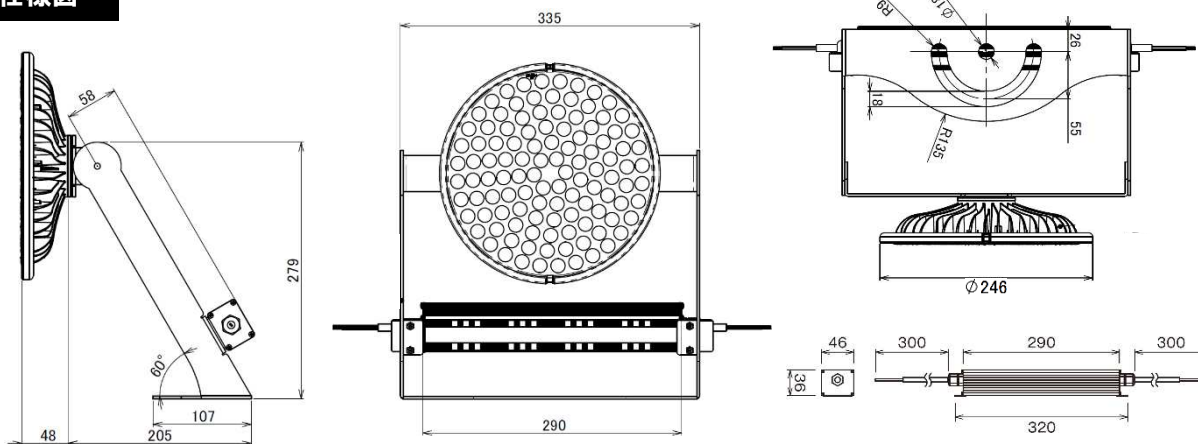
*2 消費電力はLED製品の特性上、若干の差が生じます。

*3 設計寿命は製品寿命を保証するものではありません。初期光束に対し、減光率30%を基準としています。

規格

RoHS

仕様図



改定月日	バージョン	担 当	改定月日	バージョン	担 当
2015/05/13	Ver.1	佐 藤			
2016/04/15	Ver.2	犬 飼			