

## 特 性

			口金E39(拡散)		
			OPH-R32F・N-E39		
ランプ	口金		口金E39		
	重量	g	1,800		
	全光束	lm	15,800		
	ビーム角*1	°	120		
	照度	距離5m	lm	230	
	色温度		K	5,000	
	平均演色評価数(Ra)			70	
	IP保護等級			-	
電源	重量	g	920		
	入力電圧	ACV	100/200		
	周波数	Hz	50/60		
	入力電流	100V	ACA	1.5	
		200V		0.75	
	消費電力(ランプ含む)*2		W	150	
	IP保護等級			67	
定格寿命*3		h	50,000		
動作保証温度範囲		°C	-20~60		
保証期間		年	3		

\*1 最大光度の1/2の値になる左右2方向の広がりの角度

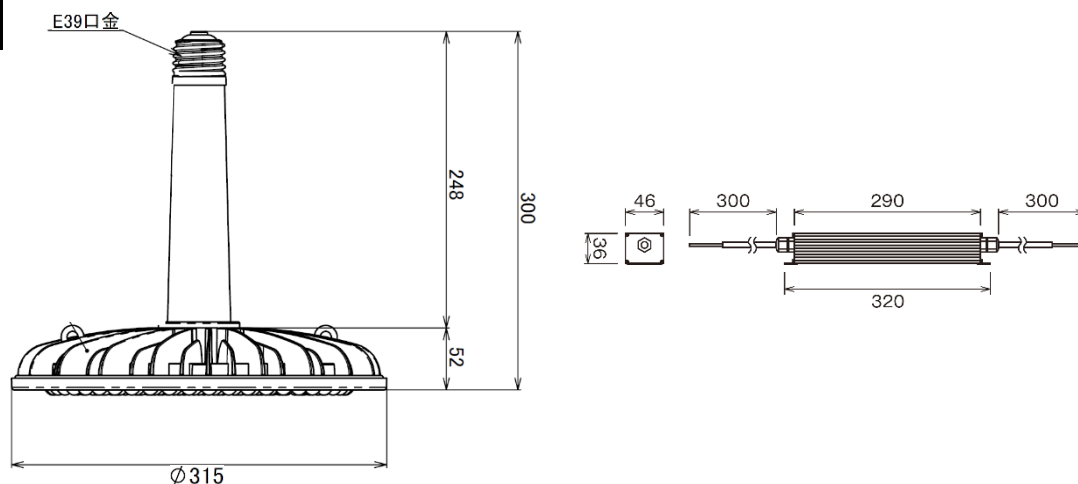
\*2 消費電力はLED製品の特性上、若干の差が生じます。

\*3 設計寿命は製品寿命を保証するものではありません。初期光束に対し、減光率30%を基準としています。

規格

RoHS

## 仕様図



改定月日	バージョン	担 当	改定月日	バージョン	担 当
2015/05/13	Ver.1	佐藤			