

HID代替LED照明器具

REALPOWER

【仕様書】OPH-R32・N-D

特 性

			直付け	
			OPH-R32・N-D	
ランプ	口金		-	
	重量	g	2,500	
	全光束	lm	17,500	
	ビーム角*1	°	80	
	照度	距離5m	lm	507
		距離7m		275
		距離10m		138
	色温度	K	5,000	
	平均演色評価数(Ra)		70	
IP保護等級		65		
電源	重量	g	920	
	入力電圧	ACV	100/200	
	周波数	Hz	50/60	
	入力電流	100V	ACA	1.5
		200V		0.75
	消費電力(ランプ含む)*2	W	150	
	IP保護等級		67	
定格寿命*3	h	50,000		
動作保証温度範囲	°C	-20~60		
保証期間	年	3		

*1 最大光度の1/2の値になる左右2方向の広がり角度

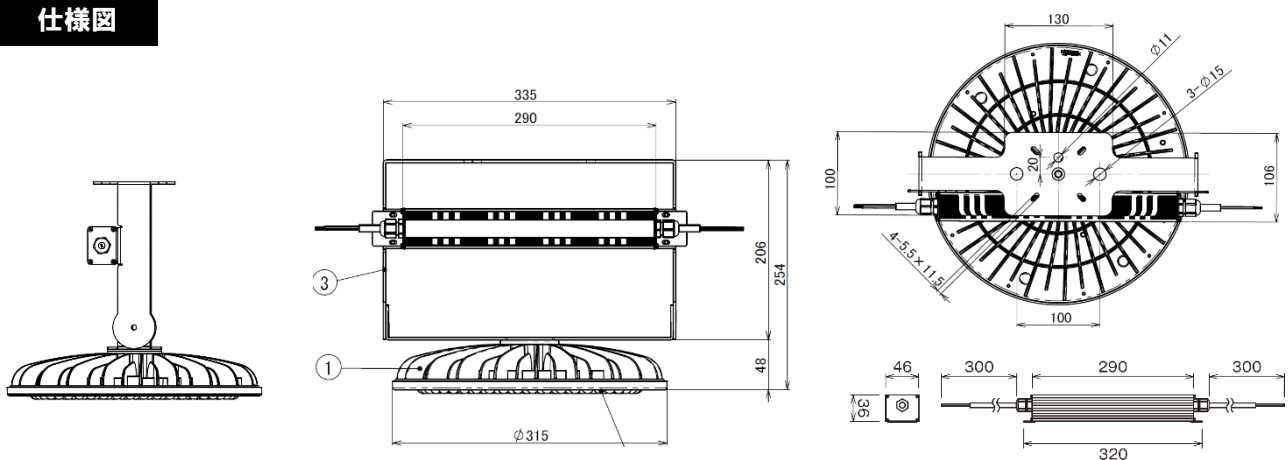
*2 消費電力はLED製品の特性上、若干の差が生じます。

*3 設計寿命は製品寿命を保証するものではありません。初期光束に対し、減光率30%を基準としています。

規格

RoHS

仕様図



改定月日	バージョン	担 当	改定月日	バージョン	担 当
2015/03/02	Ver.3	佐藤			