

HID代替LED照明器具

REALPOWER

【仕様書】OPH-R32・N-T

特 性

			投光器		
			OPH-R32・N-T		
ランプ	口金		-		
	重量	g	2,600		
	全光束	lm	17,500		
	ビーム角*1	°	80		
	照度	距離5m	lm	507	
		距離7m		275	
		距離10m		138	
	色温度	K	5,000		
	平均演色評価数(Ra)		70		
	IP保護等級		65		
電源	重量	g	920		
	入力電圧	ACV	100/200		
	周波数	Hz	50/60		
	入力電流	100V	ACA	1.5	
		200V		0.75	
	消費電力(ランプ含む)*2	W	150		
	IP保護等級		67		
定格寿命*3	h	50,000			
動作保証温度範囲	°C	-20~60			
保証期間	年	3			

*1 最大光度の1/2の値になる左右2方向の広がり角度

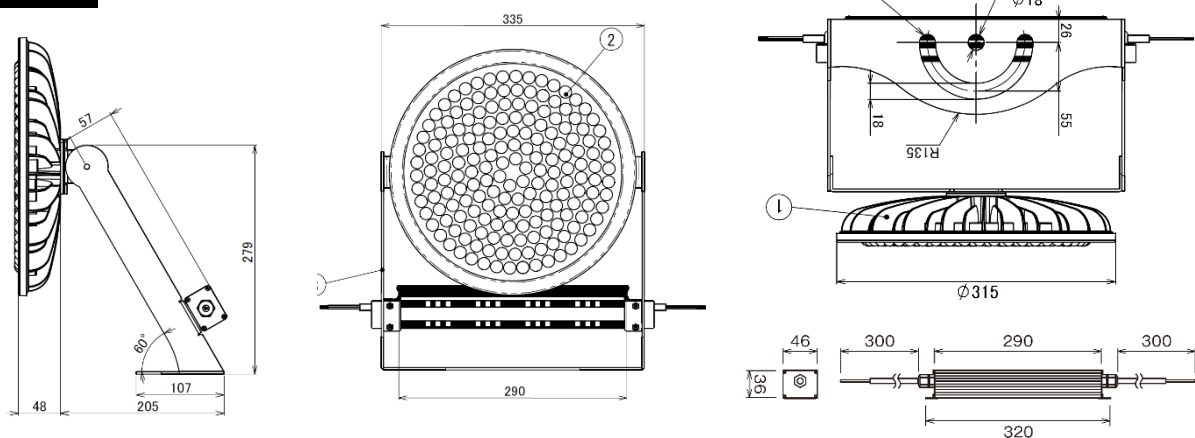
*2 消費電力はLED製品の特性上、若干の差が生じます。

*3 設計寿命は製品寿命を保証するものではありません。初期光束に対し、減光率30%を基準としています。

規 格

RoHS

仕様図



改定月日	バージョン	担 当	改定月日	バージョン	担 当
2015/03/02	Ver.3	佐藤			