

HID代替LED照明器具

**REALPOWER****【仕様書】OPH-R43M・N-D****特 性**

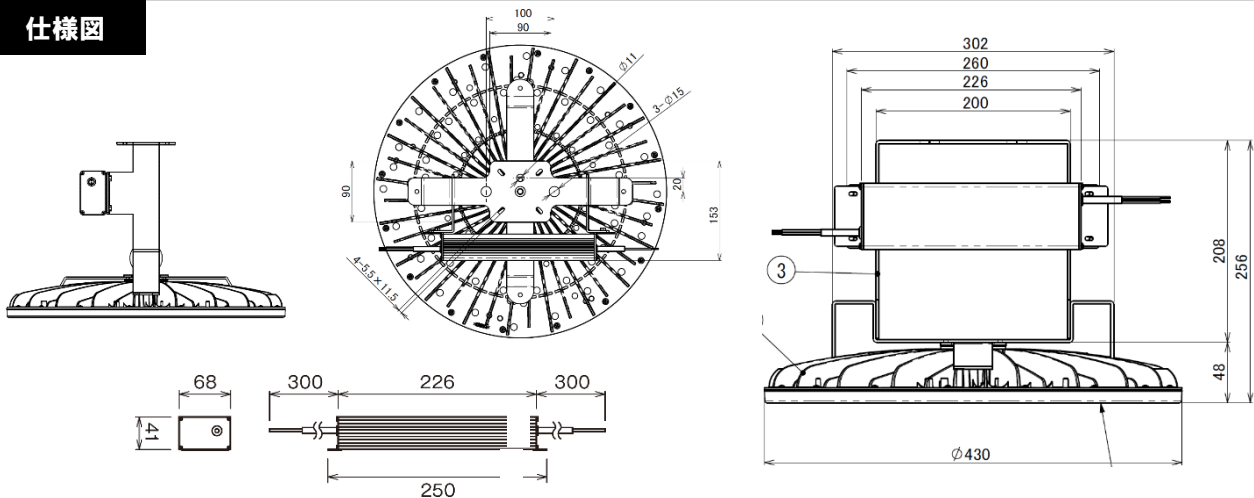
			直付け OPH-R43M・N-D	
ランプ	口金			-
	重量		g	4,600
	全光束		lm	31,000
	ビーム角*1		°	50
	照度	距離5m	lm	3,600
		距離7m		2,100
		距離10m		1,200
	色温度		K	5,000
	平均演色評価数(Ra)			70
	IP保護等級			65
電源	重量		g	1,200
	入力電圧		ACV	200
	周波数		Hz	50/60
	入力電流			1.4
	消費電力(ランプ含む)*2		W	280
	IP保護等級			67
	定格寿命*3		h	50,000
動作保証温度範囲		°C	-20~60	
保証期間		年	3	

\*1 最大光度の1/2の値になる左右2方向の広がりの角度

\*2 消費電力はLED製品の特性上、若干の差が生じます。

\*3 設計寿命は製品寿命を保証するものではありません。初期光束に対し、減光率30%を基準としています。

規格

**RoHS****仕様図**

改定月日	バージョン	担 当	改定月日	バージョン	担 当
2015/03/02	Ver.3	佐藤			