

HID代替LED照明器具

**REALPOWER**

ベネフィットシリーズ

**【仕様書】OPH-BR22F・N-D****特 性**

			直付け拡散タイプ	
			OPH-BR22F・N-D	
ランプ	口金		-	
	重量	g	1,480	
	全光束	lm	8,790	
	ビーム角*1	°	120	
	色温度	K	5,000	
	平均演色評価数 (Ra)		70	
	IP保護等級		-	
電源	重量	g	920	
	入力電圧	ACV	100/200	
	周波数	Hz	50/60	
	入力電流	100V	ACA	0.9
		200V		0.45
	消費電力(ランプ含む)*2	W	90	
IP保護等級		67		
定格寿命*3		h	50,000	
動作保証温度範囲		°C	-20~60	
保証期間		年	3	

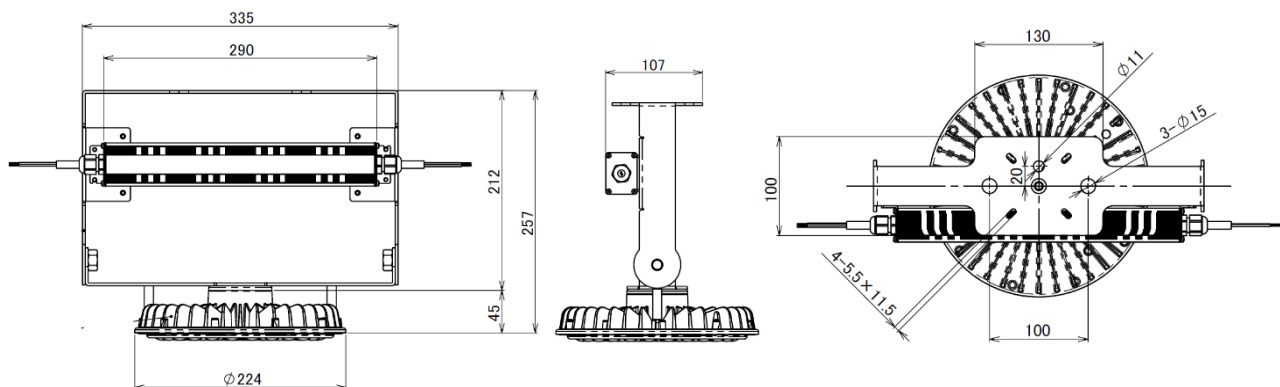
\*1 最大光度の1/2の値になる左右2方向の広がりの角度

\*2 消費電力はLED製品の特性上、若干の差が生じます。

\*3 設計寿命は製品寿命を保証するものではありません。初期光束に対し、減光率30%を基準としています。

規格

RoHS

**仕様図**

改定月日	バージョン	担 当	改定月日	バージョン	担 当
2015/06/01	初版	佐藤			