

HID代替LED照明器具

REALPOWER

ベネフィットシリーズ

【仕様書】OPH-BR22・N-T**特 性**

			投光器タイプ	
			OPH-BR22・N-T	
ランプ	口金		-	
	重量	g	1,580	
	全光束	lm	9800	
	ビーム角*1	°	80	
	色温度	K	5,000	
	平均演色評価数 (Ra)		70	
	IP保護等級		-	
電源	重量	g	920	
	入力電圧	ACV	100/200	
	周波数	Hz	50/60	
	入力電流	100V	ACA	0.9
		200V		0.45
	消費電力 (ランプ含む) *2	W	90	
	IP保護等級		67	
定格寿命*3	h	50,000		
動作保証温度範囲	℃	-20~60		
保証期間	年	3		

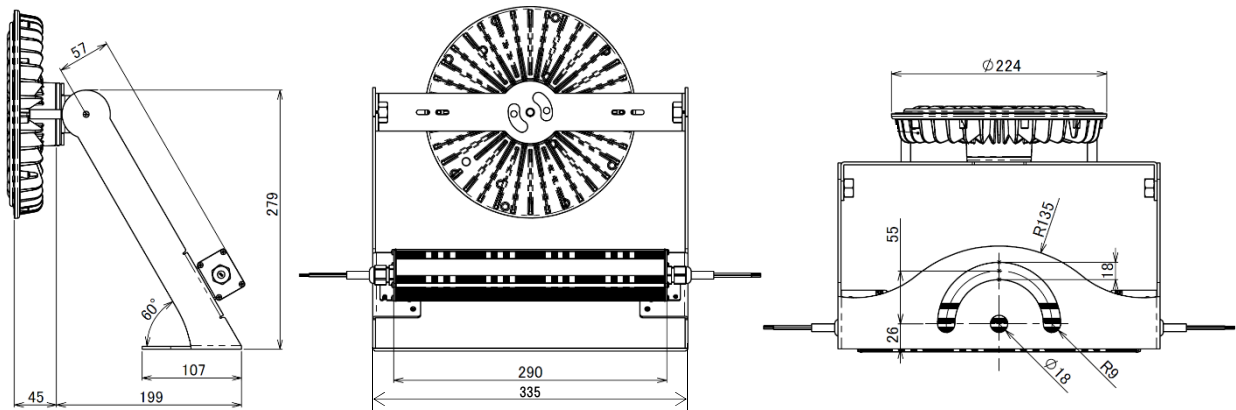
*1 最大光度の1/2の値になる左右2方向の広がり角度

*2 消費電力はLED製品の特性上、若干の差が生じます。

*3 設計寿命は製品寿命を保証するものではありません。初期光束に対し、減光率30%を基準としています。

規格

RoHS

仕様図

改定月日

バージョン

担 当

改定月日

バージョン

担 当

2015/03/02

初版

佐藤