

HID代替LED照明器具

**REALPOWER**

ベネフィットシリーズ

**【仕様書】OPH-BR30F・N-D****特 性**

			直付け拡散タイプ		
			OPH-BR30F・N-D		
ランプ	口金			-	
	重量	g		2,080	
	全光束	lm		14,600	
	ビーム角*1	°		120	
	色温度	K		5,000	
	平均演色評価数 (Ra)			70	
	IP保護等級			-	
電源	重量	g		920	
	入力電圧	ACV		100/200	
	周波数	Hz		50/60	
	入力電流	100V	ACA		1.5
		200V			0.75
	消費電力 (ランプ含む)*2	W		150	
	IP保護等級			67	
定格寿命*3	h		50,000		
動作保証温度範囲	°C		-20~60		
保証期間	年		3		

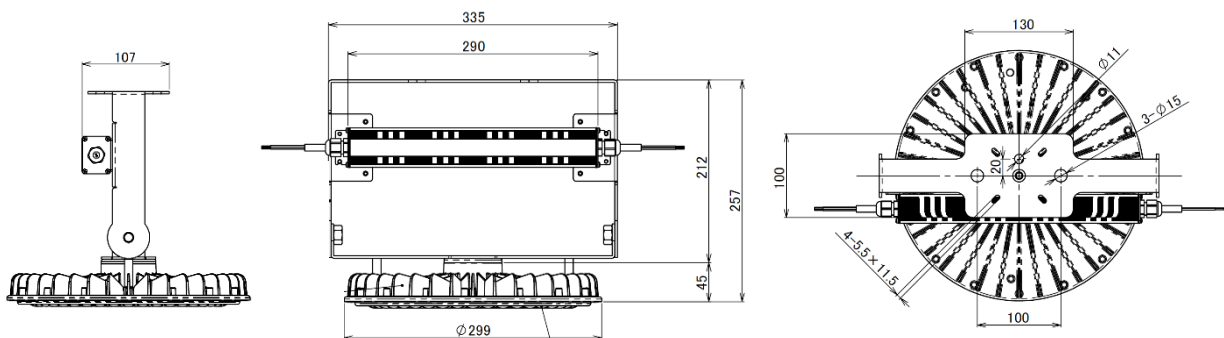
\*1 最大光度の1/2の値になる左右2方向の広がり角度

\*2 消費電力はLED製品の特性上、若干の差が生じます。

\*3 設計寿命は製品寿命を保証するものではありません。初期光束に対し、減光率30%を基準としています。

規格

RoHS

**仕様図**

改定月日	バージョン	担 当	改定月日	バージョン	担 当
2015/06/01	Ver.0	佐藤			