

HID代替LED照明器具

**REALPOWER**

ベネフィットシリーズ

**【仕様書】OPH-BR30F・N-E39****特 性**

		口金拡散タイプ		
		OPH-BR30F・N-E39		
ランプ	口金		E39	
	重量	g	1,520	
	全光束	lm	14,600	
	ビーム角*1	°	120	
	色温度	K	5,000	
	平均演色評価数 (Ra)		70	
	IP保護等級		-	
電源	重量	g	920	
	入力電圧	ACV	100/200	
	周波数	Hz	50/60	
	入力電流	100V	ACA	1.5
		200V		0.75
	消費電力 (ランプ含む) *2	W	150	
	IP保護等級		67	
定格寿命*3	h	50,000		
動作保証温度範囲	°C	-20~60		
保証期間	年	3		

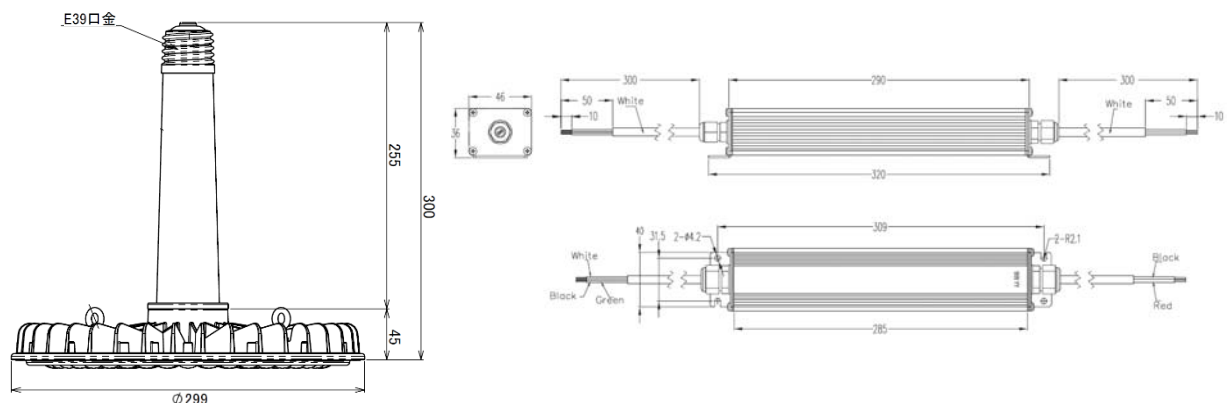
\*1 最大光度の1/2の値になる左右2方向の広がり角度

\*2 消費電力はLED製品の特性上、若干の差が生じます。

\*3 設計寿命は製品寿命を保証するものではありません。初期光束に対し、減光率30%を基準としています。

規格

RoHS

**仕様図**

改定月日	バージョン	担 当	改定月日	バージョン	担 当
2015/06/01	Ver.0	佐藤			