

HID代替LED照明器具

REALPOWER ソレイユ

【仕様書】OPH-CR26HF・N-E39

特 性

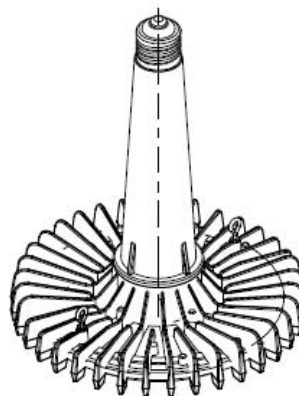
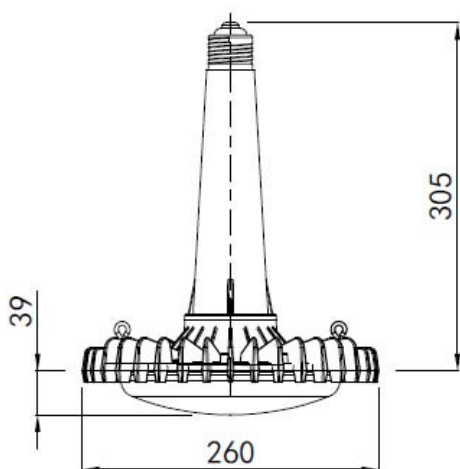
ランプ	口金		E39	
	重量		g 1,290	
	全光束		lm 13,000	
	ビーム角 *1		度 118	
	照度	5m	lx	178
		10m		41
	色温度		K 5,000	
	平均演色評価数(Ra)		72	
	IP保護等級		—	
電源	重量		g 1,200	
	入力電圧		ACV 90-264	
	周波数		Hz 50/60	
	入力電流	100V時	ACA	0.86
		200V時		0.45
	消費電力(ランプ含む) *2		W 86	
	IP保護等級		67	
定格寿命 *3		h 60,000		
動作保証温度範囲		°C -30~60		
保証期間		年 3		

*1 最大光度の1/2の値になる左右2方向の広がりの角度となります。

*2 消費電力はLED製品の特性上、若干の差が生じます。

*3 設計寿命は製品寿命を保証するものではありません。初期光束に対し、減光率30%を基準としています。

仕様図

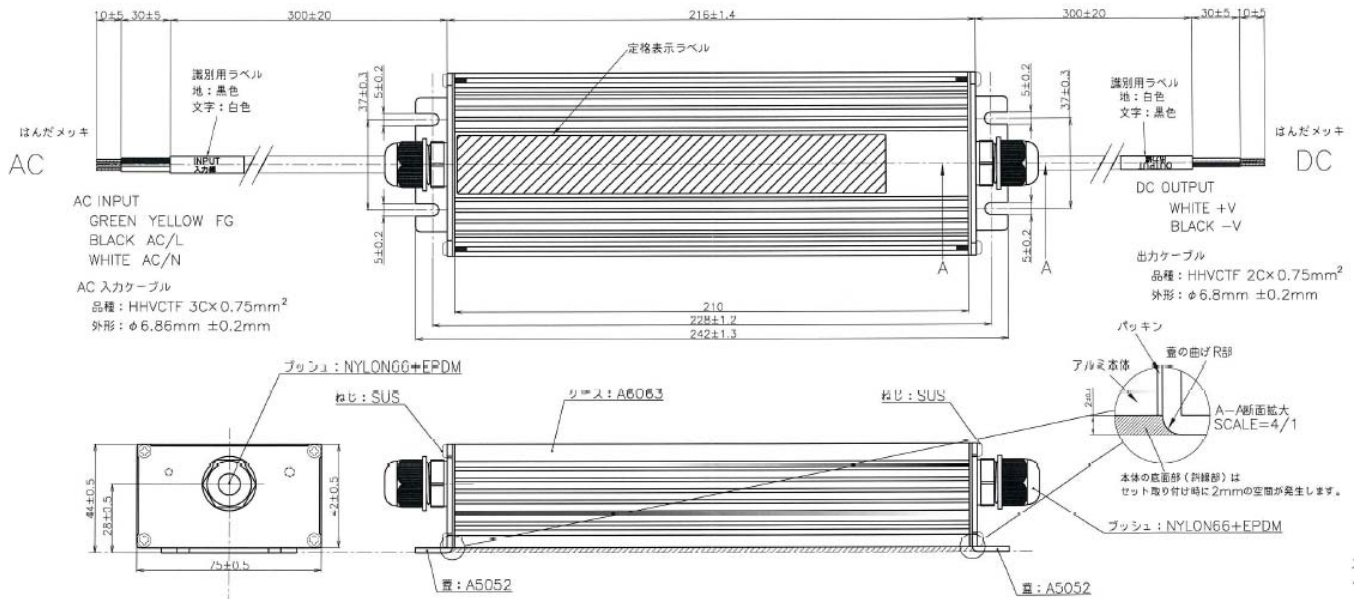


改定月日	バージョン	担 当	改定月日	バージョン	担 当
2016/10/25	Ver. 1	清水			

HID代替LED照明器具
REALPOWER ソレイユ

専用電源図面

OPH-CR26Hシリーズ用 LE090-002



改定月日	バージョン	担 当	改定月日	バージョン	担 当
2016/10/25	Ver. 1	犬飼			