

HID代替LED照明器具

REALPOWER ソレイユ

【仕様書】OPH-CR26H・N-E39

特 性

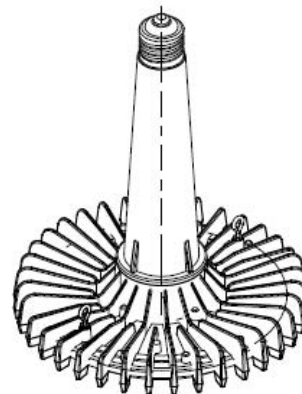
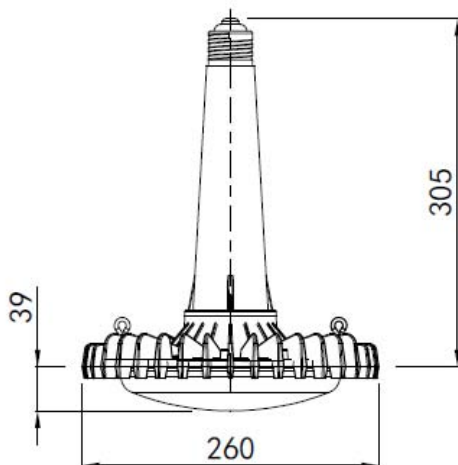
ランプ	口金			E39
	重量		g	1,290
	全光束		lm	14,000
	ビーム角 *1		度	118
	照度	5m	lx	211
		10m		49
	色温度		K	5,300
	平均演色評価数(Ra)			74
	IP保護等級			—
電源	重量		g	1,200
	入力電圧		ACV	90 - 264
	周波数		Hz	50/60
	入力電流	100V時	ACA	0.86
		200V時		0.45
	消費電力(ランプ含む) *2		W	86
	IP保護等級			67
定格寿命 *3		h	60,000	
動作保証温度範囲		°C	-30~60	
保証期間		年	3	

*1 最大光度の1/2の値になる左右2方向の広がりの角度となります。

*2 消費電力はLED製品の特性上、若干の差が生じます。

*3 設計寿命は製品寿命を保証するものではありません。初期光束に対し、減光率30%を基準としています。

仕 様 図



改定月日	バージョン	担 当	改定月日	バージョン	担 当
2016/10/25	Ver. 1	清水			

