

HID代替LED照明器具

REALPOWER ソレイユ

【仕様書】OPH-CR26・N-T

特 性

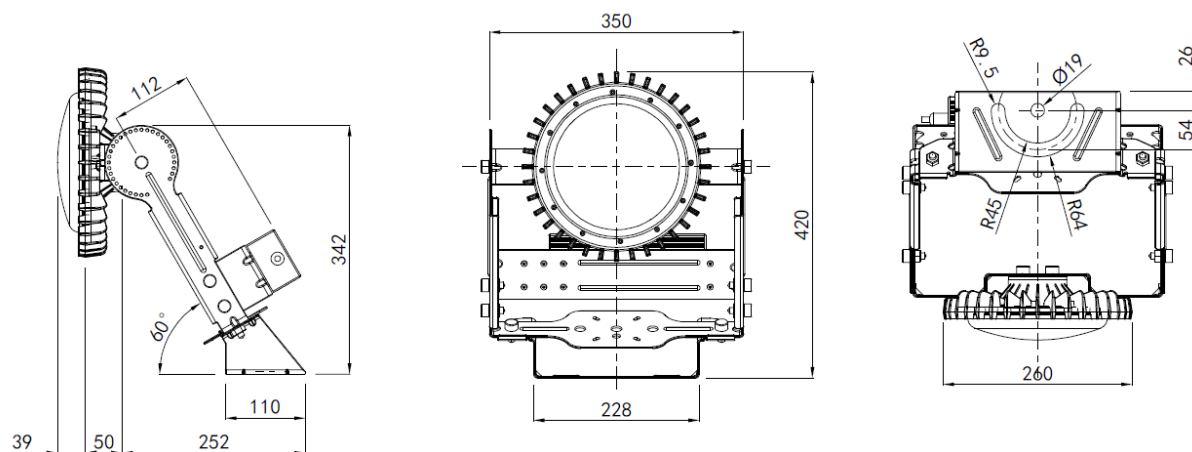
ランプ	口金		—	
	重量		g 2,760	
	全光束		lm 7,200	
	ビーム角 *1		度 116	
	照度	3m	lx	333
		5m		110
	色温度		K 5,300	
	平均演色評価数(Ra)		74	
	IP保護等級		65	
電源	重量		g 1,100	
	入力電圧		ACV 90 - 264	
	周波数		Hz 50/60	
	入力電流	100V時	ACA	0.46
		200V時		0.24
	消費電力(ランプ含む) *2		W 45	
	IP保護等級		67	
定格寿命 *3		h 60,000		
動作保証温度範囲		°C -30 ~ 60		
保証期間		年 3		

*1 最大光度の1/2の値になる左右2方向の広がりの角度となります。

*2 消費電力はLED製品の特性上、若干の差が生じます。

*3 設計寿命は製品寿命を保証するものではありません。初期光束に対し、減光率30%を基準としています。

仕様図

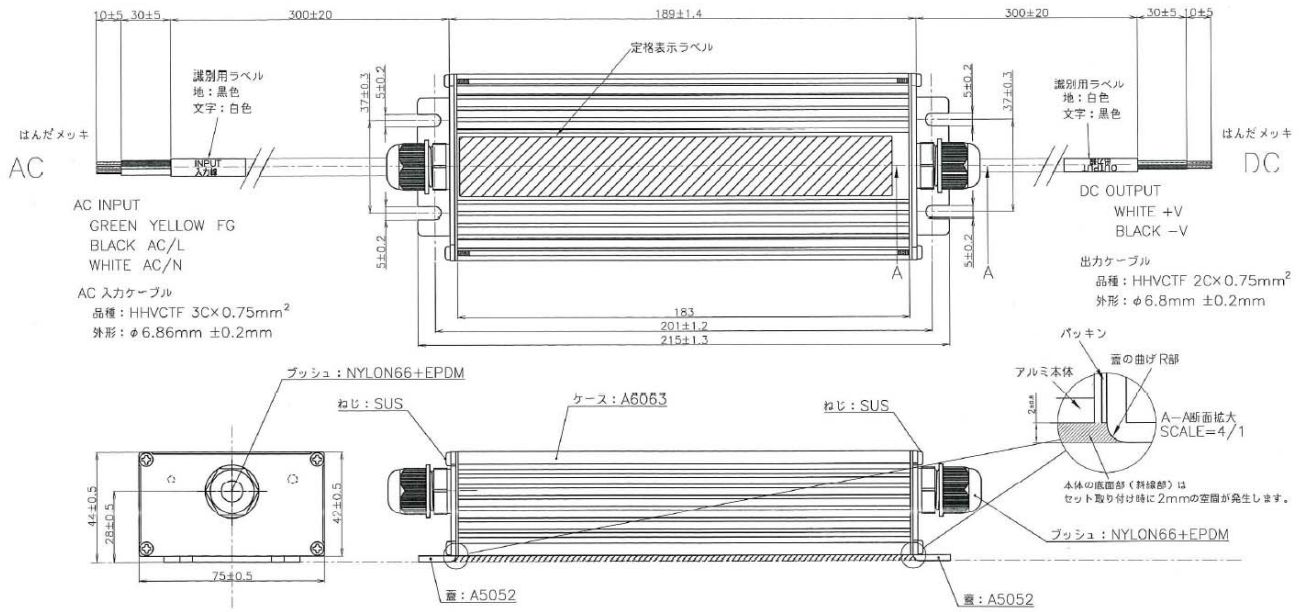


改定月日	バージョン	担 当	改定月日	バージョン	担 当
2016/10/25	Ver. 1	清水			

HID代替LED照明器具
REALPOWER ソレイユ

専用電源図面

OPH-CR26シリーズ用 LE050-002



改定月日	バージョン	担 当	改定月日	バージョン	担 当
2016/10/25	Ver. 1	犬飼			