

特 性

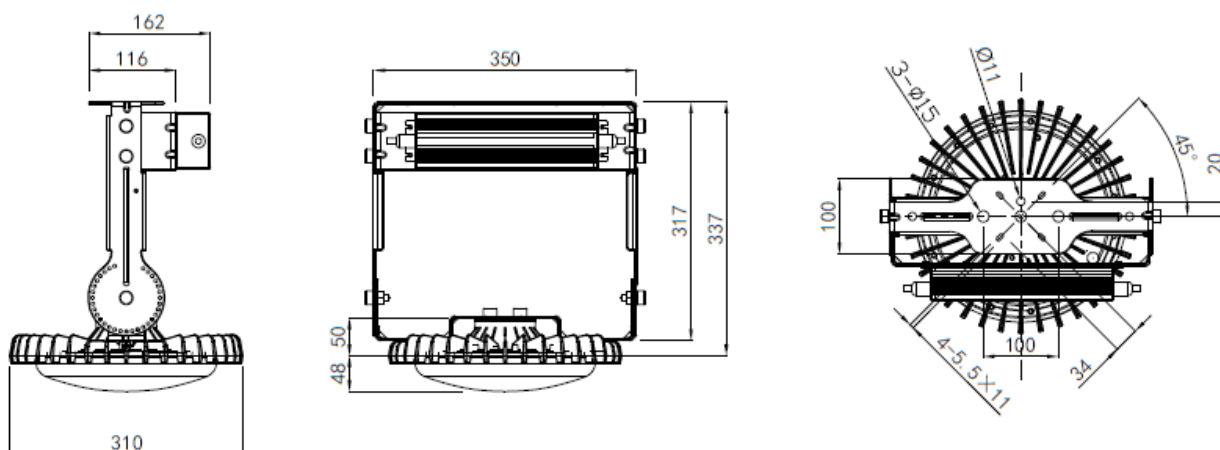
ランプ	口金		—	
	重量	g	2,700	
	全光束	lm	20,500	
	ビーム角 *1	度	118	
	照度	5m	lx	286
		10m		67
	色温度	K	5,000	
	平均演色評価数(Ra)		72	
	IP保護等級		65	
電源	重量	g	1,400	
	入力電圧	ACV	90-264	
	周波数	Hz	50/60	
	入力電流	100V時	ACA	1.38
		200V時		0.72
	消費電力(ランプ含む) *2	W	137	
	IP保護等級		67	
定格寿命 *3	h	60,000		
動作保証温度範囲	°C	-30~60		
保証期間	年	3		

*1 最大光度の1/2の値になる左右2方向の広がり角度となります。

*2 消費電力はLED製品の特性上、若干の差が生じます。

*3 設計寿命は製品寿命を保証するものではありません。初期光束に対し、減光率30%を基準としています。

仕様図

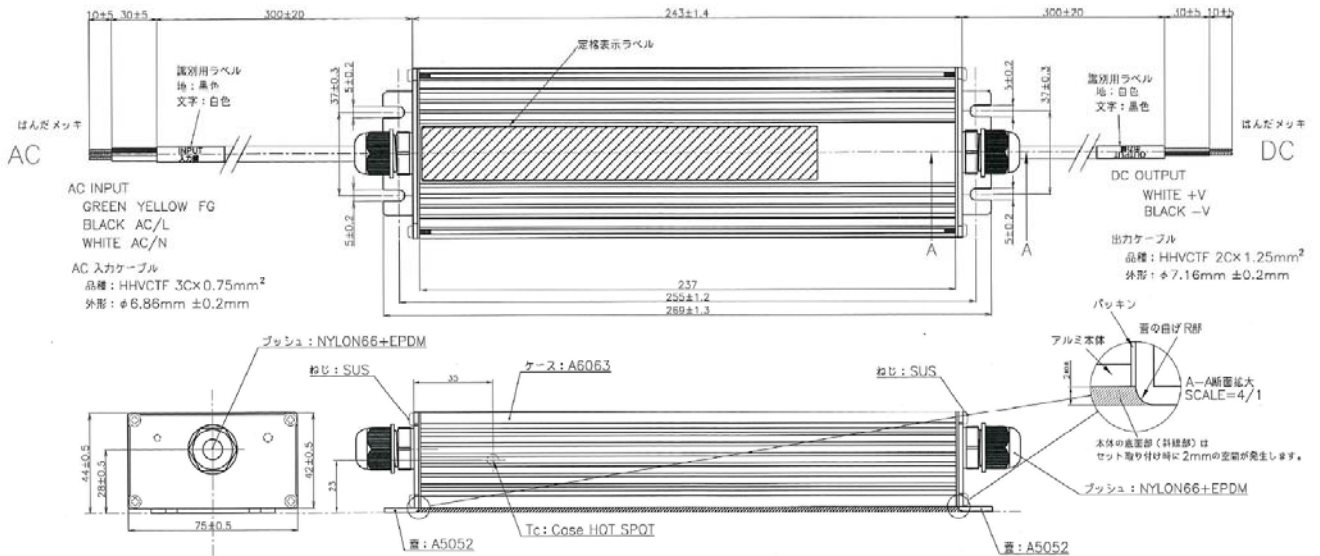


改定月日	バージョン	担 当	改定月日	バージョン	担 当
2016/10/25	Ver. 1	清水			

HID代替LED照明器具
REALPOWER ソレイユ

専用電源図面

OPH-CR31シリーズ用 LE150-002



改定月日	バージョン	担 当	改定月日	バージョン	担 当
2016/10/25	Ver. 1	犬飼			