

HID代替LED照明器具

REALPOWER ソレイユ

【仕様書】OPH-CR31F・N-E39

特 性

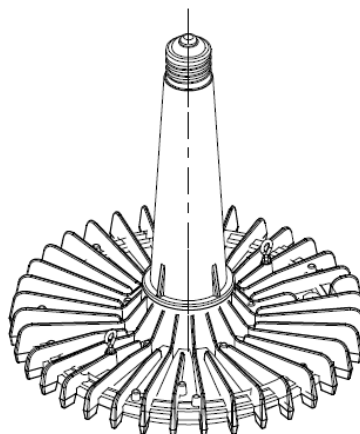
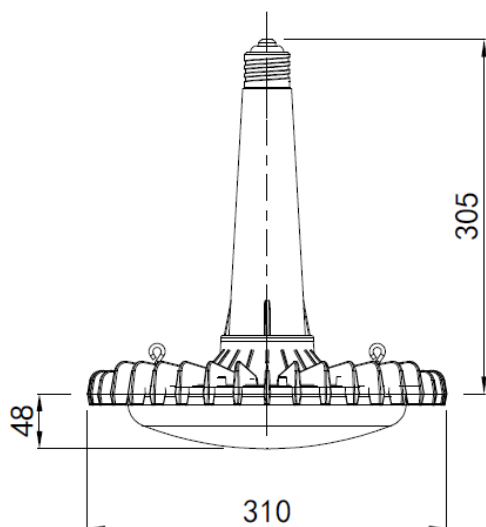
ランプ	口金			E39
	重量		g	1,570
	全光束		lm	20,500
	ビーム角 *1		度	118
	照度	5m	lx	286
		10m		67
	色温度		K	5,000
	平均演色評価数(Ra)			72
	IP保護等級			—
電源	重量		g	1,400
	入力電圧		ACV	90 - 264
	周波数		Hz	50/60
	入力電流	100V時	ACA	1.38
		200V時		0.72
	消費電力(ランプ含む) *2		W	137
	IP保護等級			67
定格寿命 *3		h	60,000	
動作保証温度範囲		°C	-30~60	
保証期間		年	3	

*1 最大光度の1/2の値になる左右2方向の広がりの角度となります。

*2 消費電力はLED製品の特性上、若干の差が生じます。

*3 設計寿命は製品寿命を保証するものではありません。初期光束に対し、減光率30%を基準としています。

仕様図

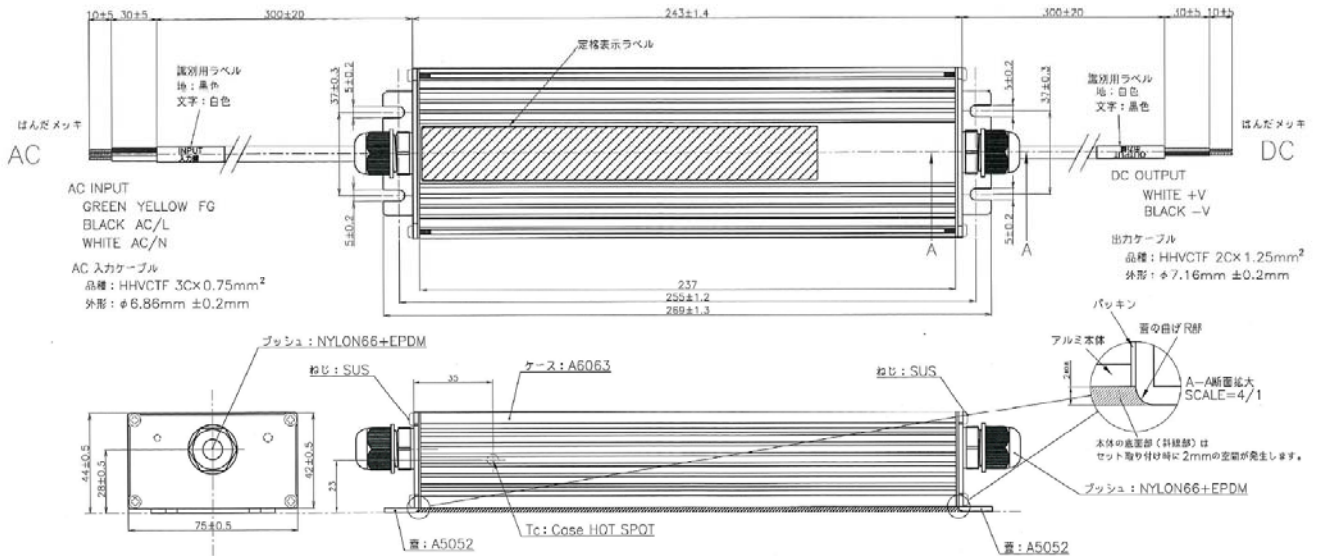


改定月日	バージョン	担 当	改定月日	バージョン	担 当
2016/10/25	Ver. 1	清水			

HID代替LED照明器具
REALPOWER ソレイユ

専用電源図面

OPH-CR31シリーズ用 LE150-002



改定月日	バージョン	担 当	改定月日	バージョン	担 当
2016/10/25	Ver. 1	犬飼			