

## 特 性

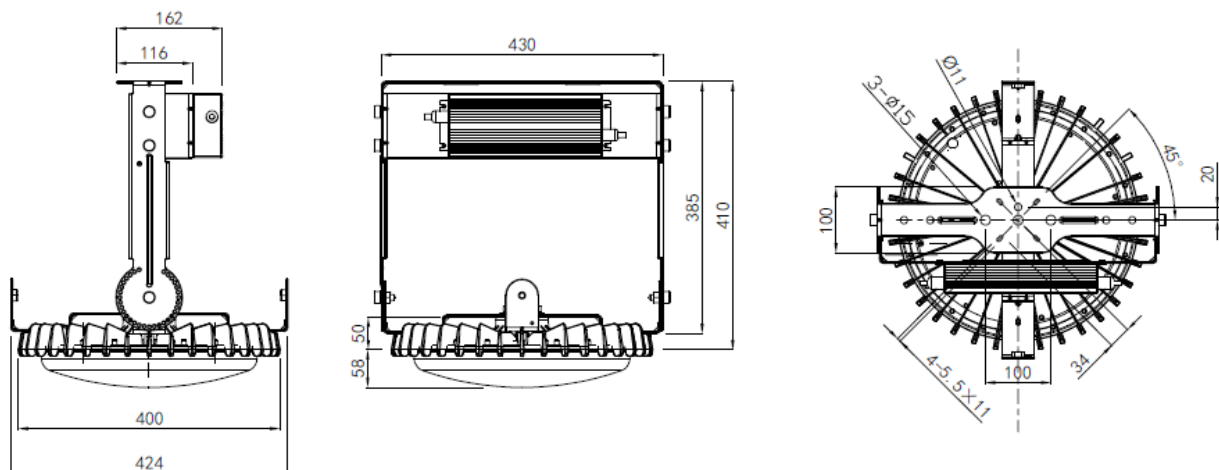
ランプ	口金		—	
	重量	g	4,770	
	全光束	lm	40,000	
	ビーム角 *1	度	118	
	照度	5m	lx	599
		10m		141
		15m		61
	色温度	K	5,300	
	平均演色評価数(Ra)		74	
	IP保護等級		65	
電源	重量	g	1,800	
	入力電圧	ACV	90 - 264	
	周波数	Hz	50/60	
	入力電流	100V時	ACA	2.3
		200V時		1.2
	消費電力(ランプ含む) *2	W	250	
	IP保護等級		67	
定格寿命 *3	h	60,000		
動作保証温度範囲	°C	-30 ~ 60		
保証期間	年	3		

\*1 最大光度の1/2の値になる左右2方向の広がりの角度となります。

\*2 消費電力はLED製品の特性上、若干の差が生じます。

\*3 設計寿命は製品寿命を保証するものではありません。初期光束に対し、減光率30%を基準としています。

## 仕様図

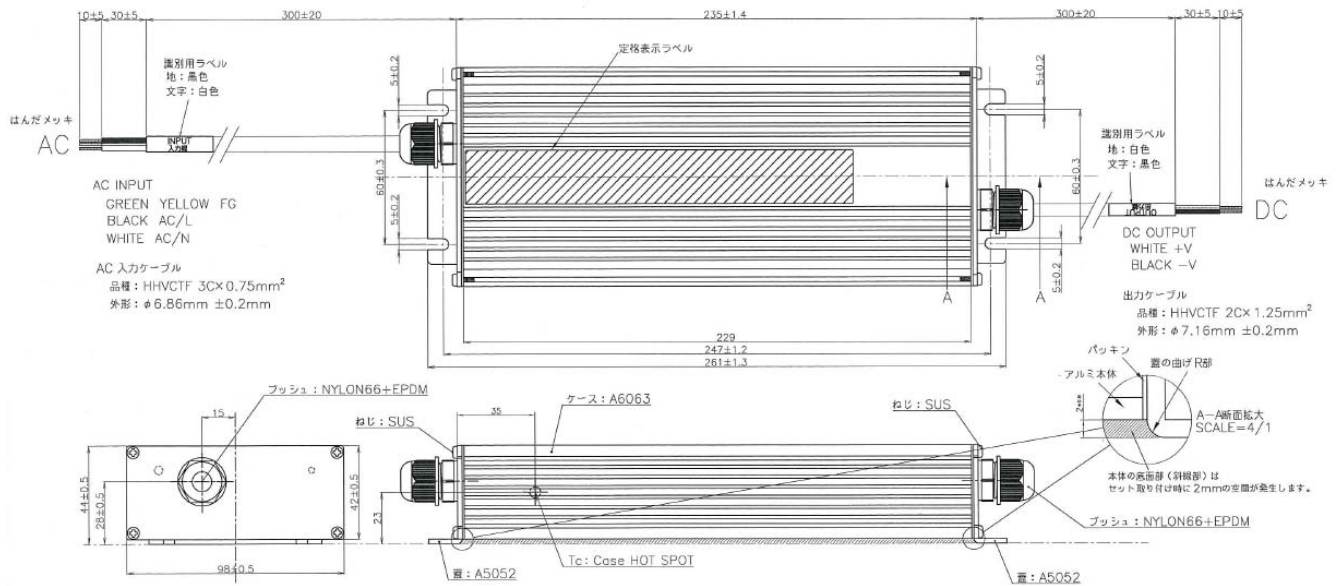


改定月日	バージョン	担 当	改定月日	バージョン	担 当
2016/10/25	Ver. 1	清水			

HID代替LED照明器具  
**REALPOWER ソレイユ**

専用電源図面

OPH-CR40シリーズ用 LE280-002



改定月日	バージョン	担 当	改定月日	バージョン	担 当
2016/10/25	Ver. 1	犬飼			