

HID代替LED照明器具

REALPOWER ソレイユ

【仕様書】OPH-CR40・N-EB

## 特 性

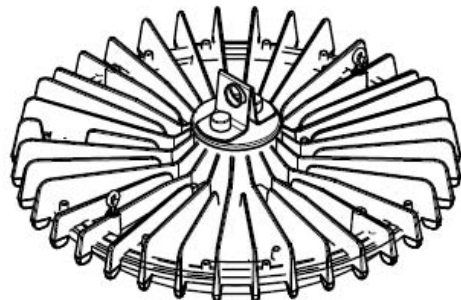
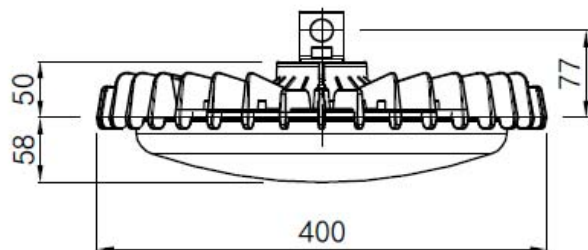
ランプ	口金		—	
	重量		g	2,690
	全光束		lm	40,000
	ビーム角 *1		度	118
	照度	5m	lx	599
		10m		141
		15m		61
	色温度		K	5,300
	平均演色評価数(Ra)		74	
	IP保護等級		65	
電源	重量		g	1,800
	入力電圧		ACV	90-264
	周波数		Hz	50/60
	入力電流	100V時	ACA	2.3
		200V時		1.2
	消費電力(ランプ含む) *2		W	250
	IP保護等級		67	
定格寿命 *3		h	60,000	
動作保証温度範囲		°C	-30~60	
保証期間		年	3	

\*1 最大光度の1/2の値になる左右2方向の広がり角度となります。

\*2 消費電力はLED製品の特性上、若干の差が生じます。

\*3 設計寿命は製品寿命を保証するものではありません。初期光束に対し、減光率30%を基準としています。

## 仕様図

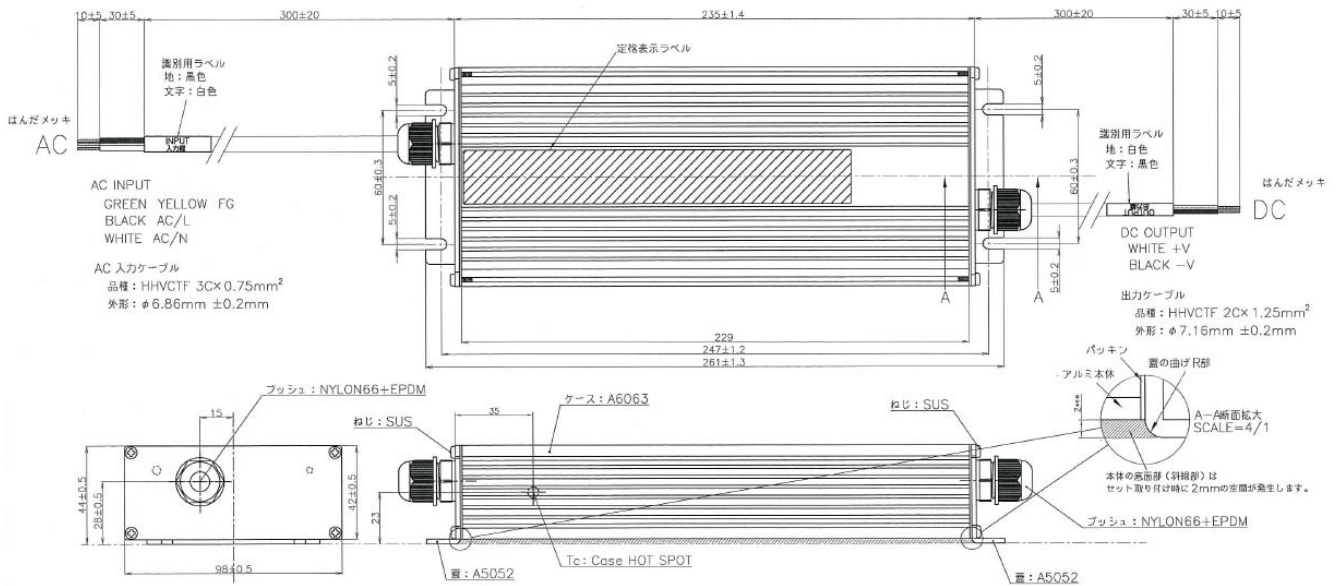


改定月日	バージョン	担 当	改定月日	バージョン	担 当
2016/10/25	Ver. 1	清水			

HID代替LED照明器具  
**REALPOWER ソレイユ**

専用電源図面

OPH-CR40シリーズ用 LE280-002



改定月日	バージョン	担 当	改定月日	バージョン	担 当
2016/10/25	Ver. 1	犬飼			