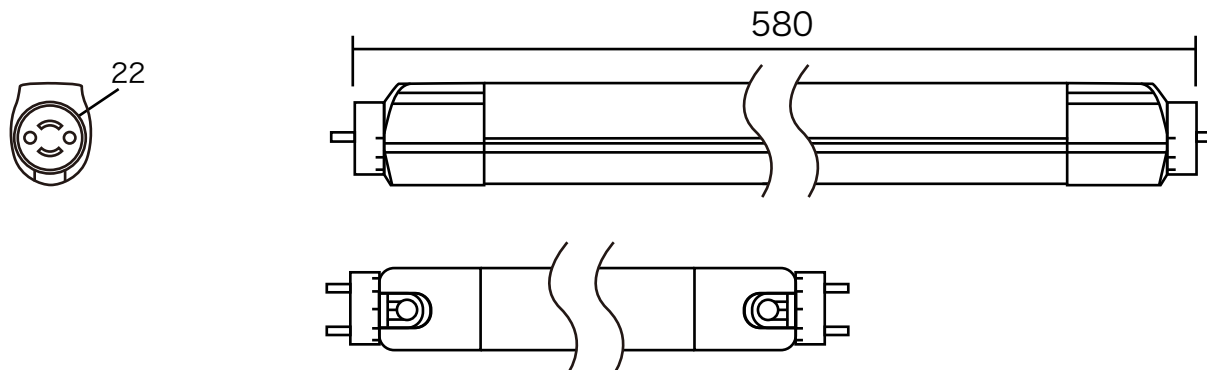


REALTUBE

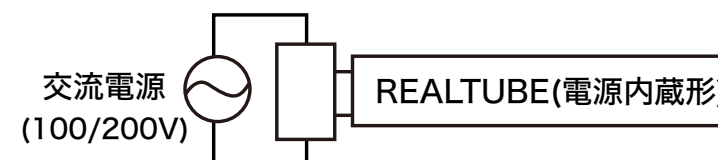
形式	定格電圧 (V)	周波数 (Hz)	定格電流 (mA)	定格電力 (W)	力率 (%)	全光束 (lm)	1m直下照度 (lx)	色温度 (K)		平均演色 評価数	重量 (g)	設計寿命 (h)
OPJ-A600PZ・N-V	100	50/60	87	8.5	99	1,100	215	昼白色	5,000	80	132	40,000
	200		47	8.8	91							



ランプを照明器具に装着する際にランプの方向性を適正化するため、ランプ両端の口金は通常方向に対して両方向に最大90度回転する機構を備えています。

※全光束および商品電力はLED製品の特性上、若干の差が生じます。
 ※設計寿命は製品の寿命を保証するものではありません。全光束が初期光束の70%になる時間を基準としております。

結線図(片側給電方式)



特記事項

- ・電源内蔵タイプ(片側給電方式)
- ・調光不可
- ・動作保証温度範囲：-20～45℃
- ・ビーム角：180°※1
 ※1:最大光度の1/2の値になる左右2方向の広がり角度
- ・配光範囲：300°※2
 ※2:光度が最大光度の1/10の値になる

寸法単位	mm	
作成日	2016年4月1日	
変更日		
承認	検印	作成
		犬飼

形式 OPJ-A600PZ・N-V

OPTILED®