

1. 形式 LE020PP02

2. 特性

DC 出力	定格電流	0.87A ±5%	AC 入力	電圧範囲	90~264VAC
	出力定格電圧	24V		周波数区域	50/60Hz
	出力電圧範囲	18~26V		入力周波数範囲	47~63Hz
	リップル	0.06以下		入力電流	AC 0.23A TYP/100VAC AC 0.12A TYP/200VAC
				突入電流	13A以下 コールドスタート/AC100V 26A以下 コールドスタート/AC200V
			漏洩電流	0.3mA以下/AC100V 0.6mA以下/AC200V	
			効率	83% TYP. 最大出力容量時/AC100V 85% TYP. 最大出力容量時/AC200V	
			力率	0.99/0.96(100/200V)最大出力容量時	

環境	特性保証範囲	温度: -20~50°C 湿度: 20~90%	その他	期待寿命	80000 h以上/定格入力範囲40°C 40000h以上/定格入力範囲50°C
	使用場所	屋内		絶縁耐圧	1次-2次:AC3000V/1min感動電流10mA 内部で2次-FG間を接地しているので量産工程 では試験しない 1次-FG:2次:AC1875V/1min感動電流10mA 1次-ケース:AC3000V/1min感動電流10mA
	製品寿命	60,000時間		絶縁抵抗	1次-2次:100Mohm以上 DC500V 1次-FG:100Mohm以上 DC500V 1次-ケ-ス:100Mohm以上DC500V
	保存保証範囲	温度: -40°C~85°C 湿度: 0~95%		寸法(D×W×H)	156×41×26mm(ハーネスは除く)
	冷却方式	自然空冷		重量	190g

保護	短絡保護:あり(自動復帰) 過電圧保護:28V以上で遮断(AC再投入による復帰)	規格	PSE 	JISC61000-3-2(電源高調波) Class C,FCC part15
----	---	----	--	--

機械 機能	耐振性	全振幅0.33mm 振動数10~55Hz(2G) X,Y,Z各方向30分間にて異常な きこと	その他	雷サージ	2kV,1.2/50uS,ノーマル/コモン
	耐衝撃性	衝撃3Gにて、X,Y,Z方向(6面) に各5回行い、異常なきこと		静電耐量	IEC61000-4-2のレベル4 (気中放電15kV,接触放電8kV)を満足す る。FG端子とケース間に印加する
	外観	著しいキズ、ムラ、変形等目立ち やすい欠点のないこと			

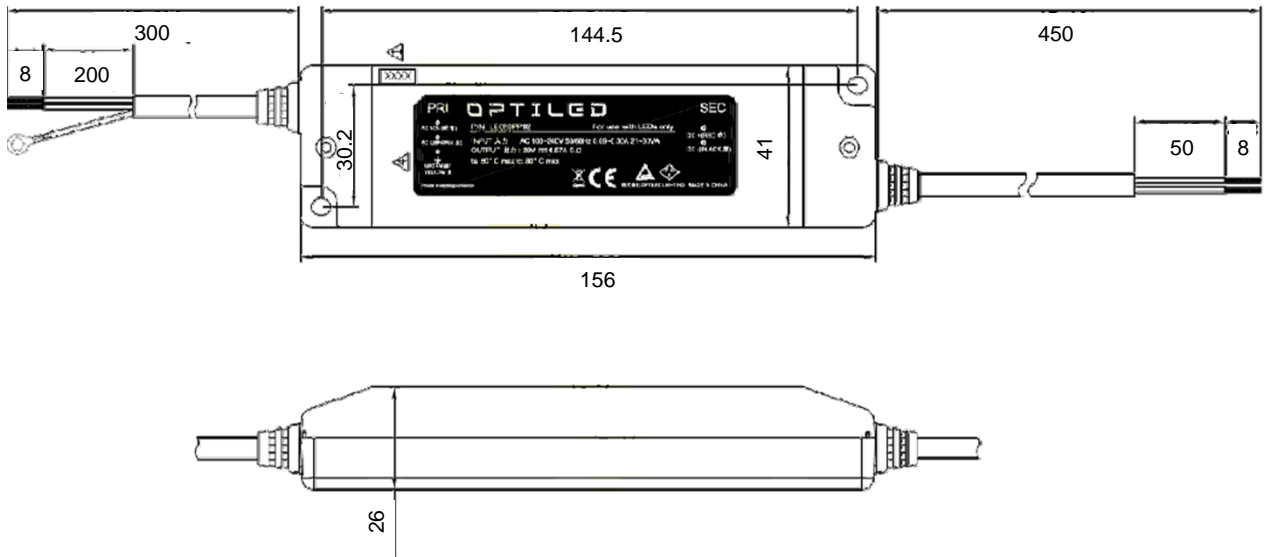
接続 仕様	入力 ケーブル色	信号名	ケーブル仕様	接続 仕様	出力 ケーブル色	信号名	ケーブル仕様
	青	N	VDE H03VV-F 0.75mm ²		黒	V-	UL SVT18# 0.75mm ²
	茶	L	VDE H03VV-F 0.75mm ²		赤	V+	UL SVT18# 0.75mm ²
	緑/黄	FG	VDE H03VV-F 0.75mm ²				

改定月日	内 容	担 当	改定月日	内 容	担 当	作 成
2013/3/5	Ver.1	佐藤				

REALTUBE

OPJ-1200および2400シリーズ専用電源 仕様書

3. 仕様図



材質:ABS(耐熱グレード)
難燃グレード:UL94V-0
色:黒

Lot No.表示内容



ロットの略号(1からスタートし、2,000台ごとにロット繰上げ)
月の略号
年の略号

製造工場
(Z:珠海)

年	2011	2012	2013	2014	2015	2016	2017	2018	2019	2020	2021
年の略号	A	B	C	D	E	F	G	H	I	J	K

月	1	2	3	4	5	6	7	8	9	10	11	12
月の略号	A	B	C	D	E	F	G	H	I	J	K	L

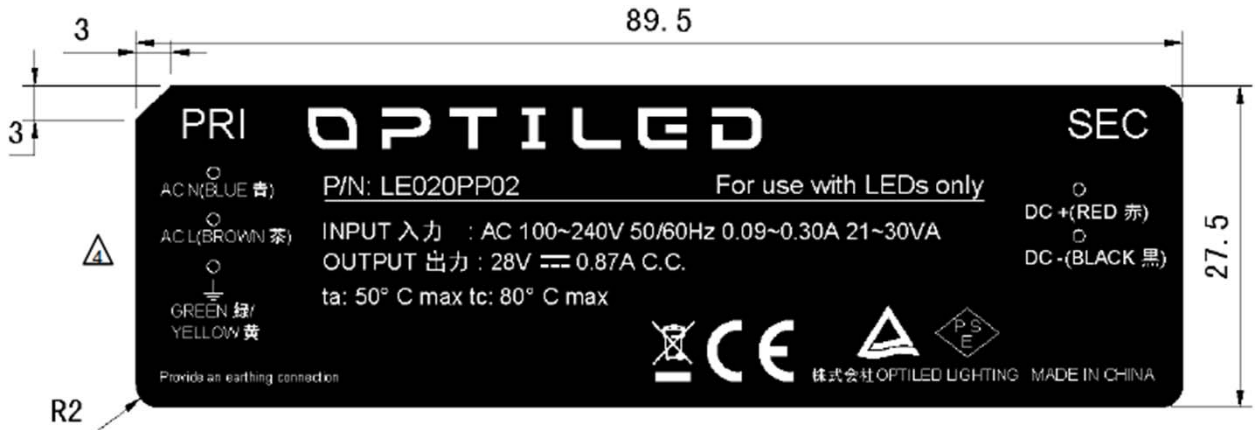
改定月日	内 容	担 当	改定月日	内 容	担 当	作 成
2013/3/5	Ver.1	佐藤				

REALTUBE

OPJ-1200および2400シリーズ専用電源 仕様書

4. ラベル

1) メインラベル



2) ラベル位置



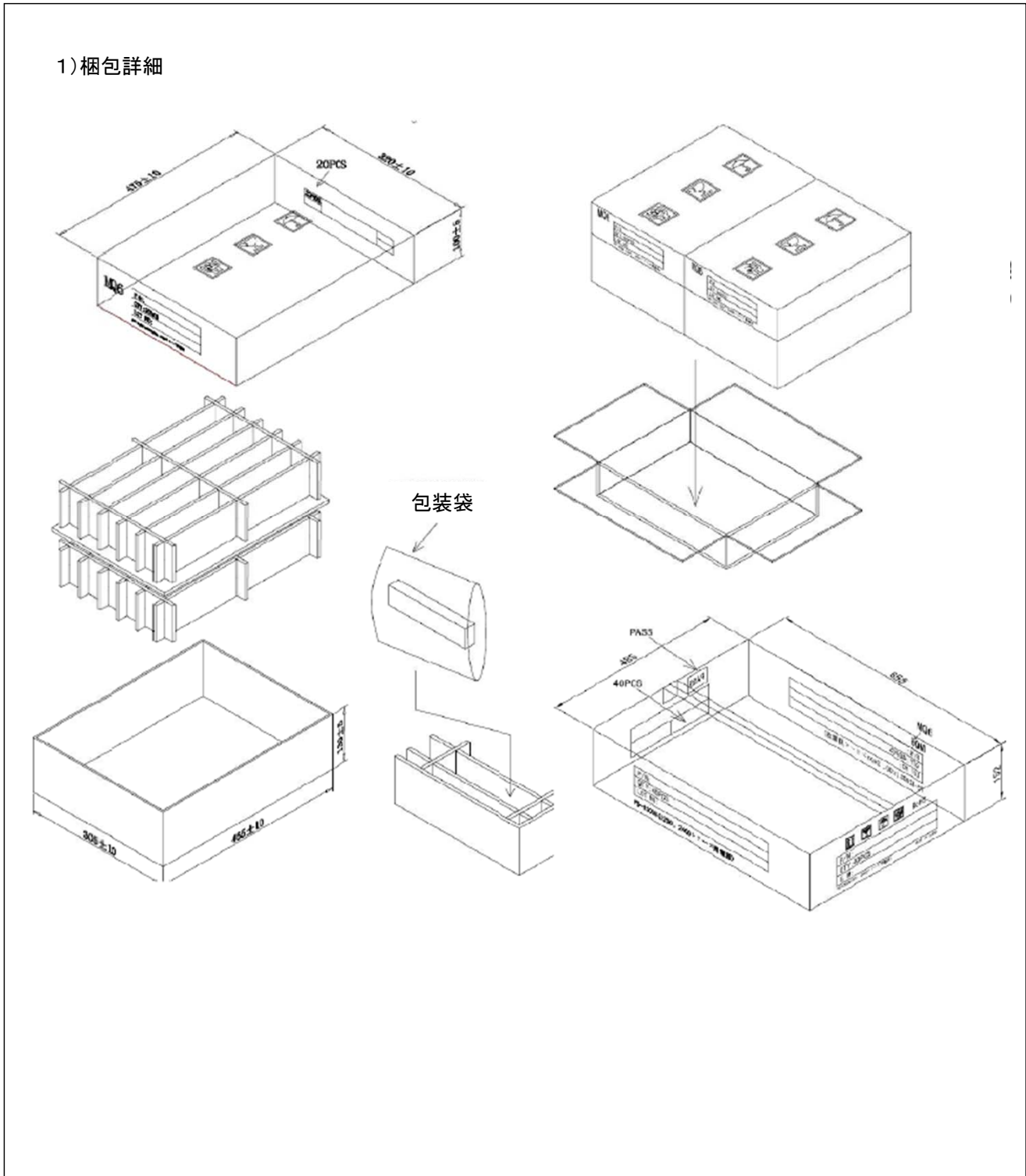
改定月日	内 容	担 当	改定月日	内 容	担 当	作 成
2013/3/5	Ver.1	佐藤				

REALTUBE

OPJ-1200および2400シリーズ専用電源 仕様書

5. 梱包記載内容

1) 梱包詳細



改定月日	内容	担当	改定月日	内容	担当	作成
2013/3/5	Ver.1	佐藤				