

## 特 性

OPJ-1200XD-N		
寸法	長さ(mm)	1,198
	径(mm)	26.0
口金		G13
重量(g)		260
消費電力*1	ランプ(W)	15.4
	含む電源(W)	18.5
設計寿命(時間)*2		40,000
全光束(lm)		1,850
1m直下照度(lx)		440
光色		昼白色
色温度(K)		5,000
平均演色評価数Ra		84
配光	ビーム角(°)*3	150
	配光範囲(°)*4	240
動作保証温度範囲(°C)		-20~45

\*1 消費電力はLED製品の特性上、若干の差が生じます。

\*2 設計寿命は製品寿命を保証するものではありません。初期光束に対し、減光率30%を基準としています。

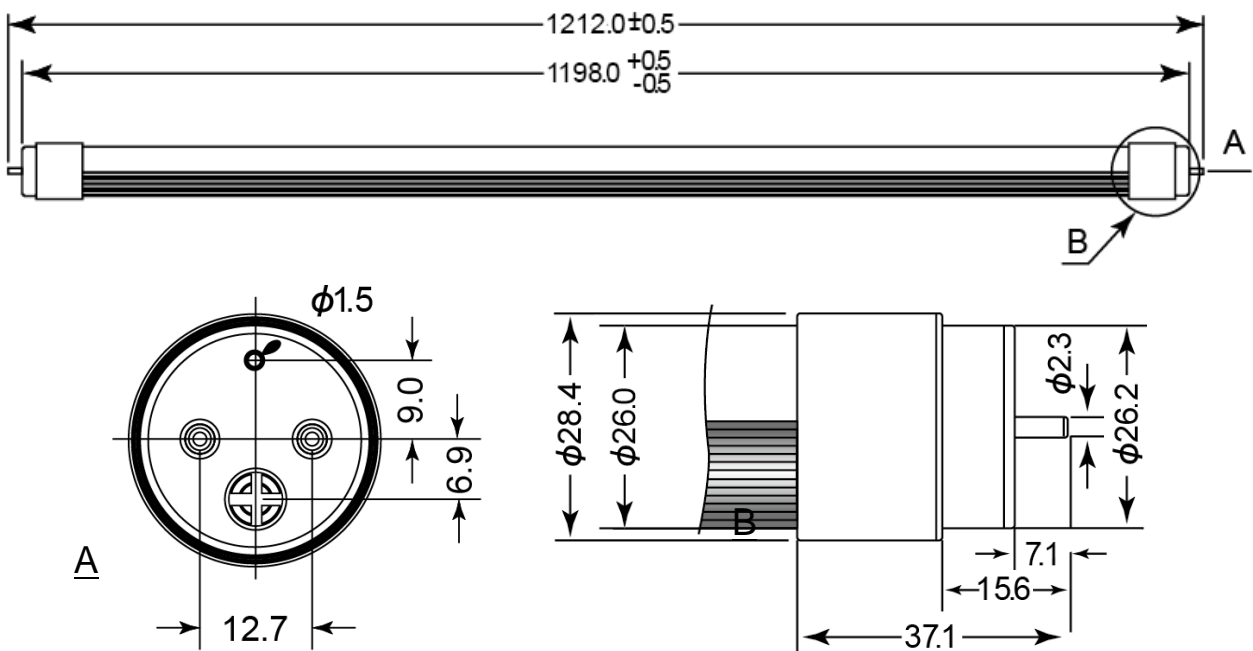
\*3 最大光度の1/2の値になる左右2方向の広がり角度

\*4 最大光度の1/10の値になる左右2方向の広がり角度

規格

RoHS

## 仕様図



改定月日	バージョン	担 当	改定月日	バージョン	担 当
2013/04/01	Ver.1	佐藤			