

特 性

		OPJ-1200XG-N	OPJ-1200XG-W	OPJ-1200XG-L
寸法	長さ(mm)	1,198		
	径(mm)	26.0(管中央部)		
	口金	G13		
	重量(g)	270		
	入力電圧(V)	100/200V		
	入力電流(mA)	870		
	消費電力*1	18.0		
	設計寿命(h)*2	40,000		
	全光束(lm)	2,350	2,220	2,100
	効率(lm/W)	131	123	117
	1m直下照度(lx)	560	530	500
	光色	昼白色	白色	電球色
	色温度(K)	5,300	4,000	3,000
	平均演色評価数	84		
配光	ビーム角(°)*3	150		
	配光範囲(°)*4	240		
	動作保証温度範囲(°C)	-20~45		

*1 消費電力はLED製品の特性上、若干の差が生じます。

*2 設計寿命は製品寿命を保証するものではありません。初期光束に対し、減光率30%を基準としています。

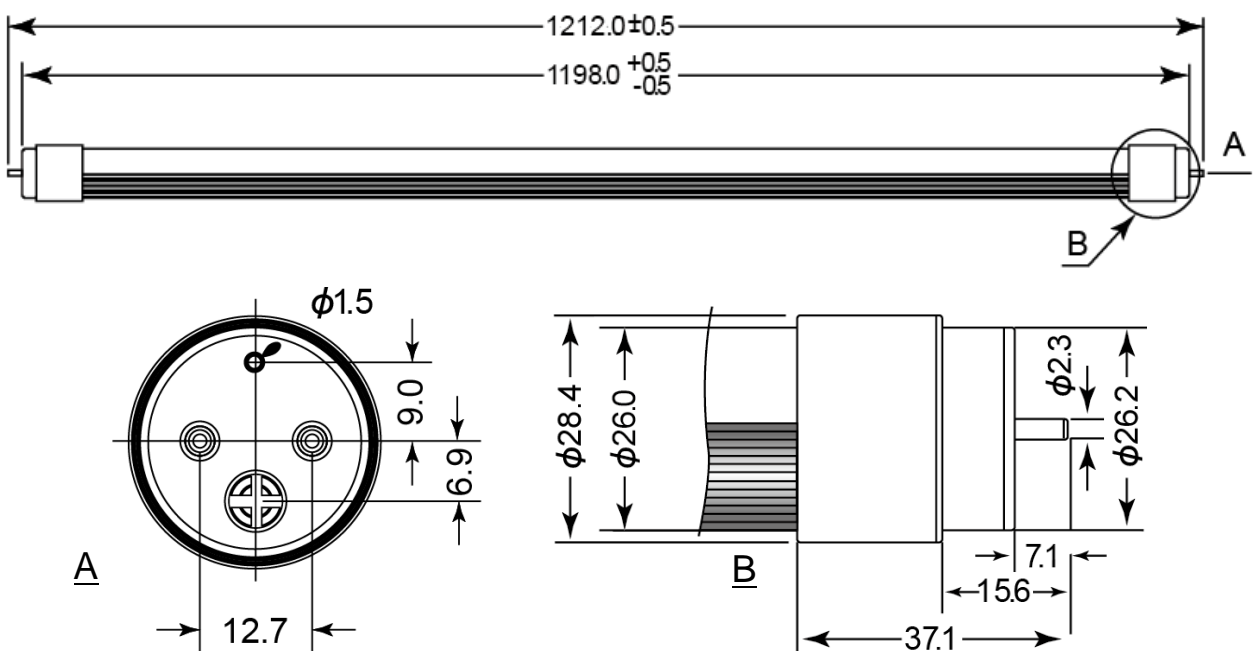
*3 最大光度の1/2の値になる左右2方向の広がり角度

*4 最大光度の1/10の値になる左右2方向の広がり角度

規格

RoHS

仕様図



改定月日	バージョン	担 当	改定月日	バージョン	担 当
2016/07/29	Ver.3	犬飼			