

## 特 性

		OPJ-2400XG・N	OPJ-2400XG・W
寸法	長さ(mm)	2,367	
	径(mm)	31.5(管中央部)	
	口金	R(x)17d	
	重量(g)	770	
	入力電圧(V)	100/200V	
	入力電流(mA)	870	
	消費電力*1	36.0	
	設計寿命(h)*2	40,000	
	全光束(lm)	4,680	4,446
	効率(lm/W)	130	124
	1m直下照度(lx)	753	715
	光色	昼白色	白色
	色温度(K)	5,300	4,000
	平均演色評価数	84	
配光	ビーム角(°)*3	150	
	配光範囲(°)*4	240	
	動作保証温度範囲(°C)	-20~45	

\*1 消費電力はLED製品の特性上、若干の差が生じます。

\*2 設計寿命は製品寿命を保証するものではありません。初期光束に対し、減光率30%を基準としています。

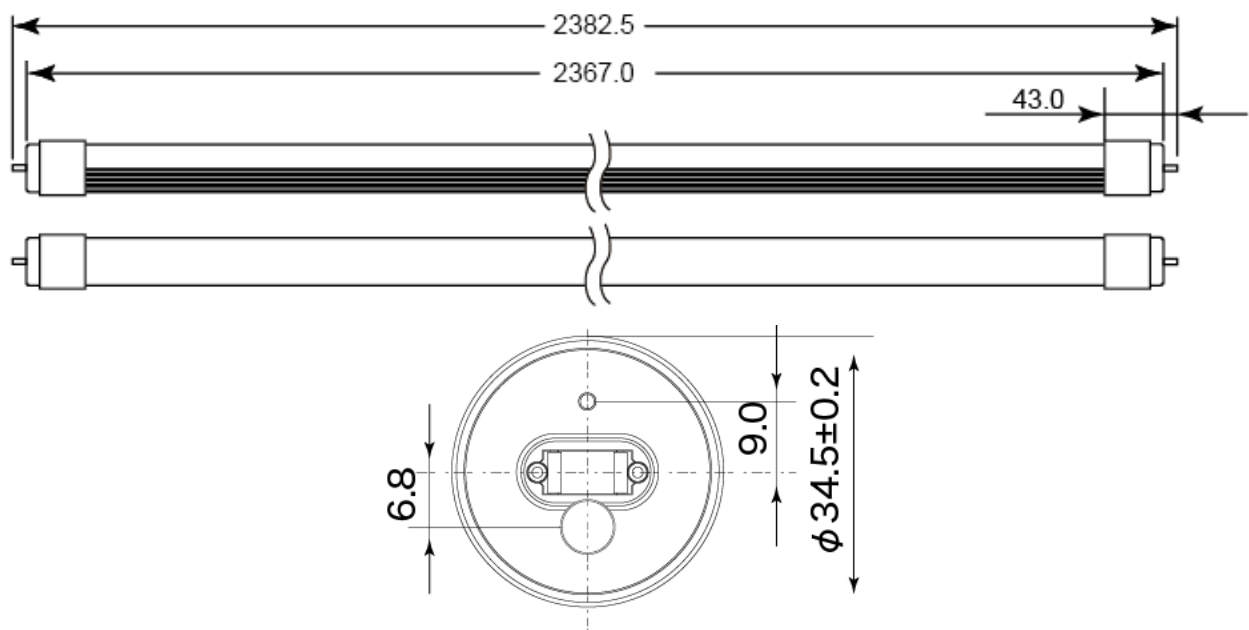
\*3 最大光度の1/2の値になる左右2方向の広がり角度

\*4 最大光度の1/10の値になる左右2方向の広がり角度

規格

RoHS

## 仕様図



改定月日	バージョン	担 当	改定月日	バージョン	担 当
2015/05/13	Ver.1	佐藤			