

特 性

		OPJ-600XG-N	OPJ-600XG-W	OPJ-600XG-L
寸法	長さ(mm)	580		
	径(mm)	26.0(管中央部)		
口金		G13		
重量(g)		140		
入力電圧(V)		100/200V		
入力電流(mA)		430		
消費電力*1		9.0		
設計寿命(h)*2		40,000		
全光束(lm)		1,170	1,112	1,053
効率(lm/W)		130	124	117
1m直下照度(lx)		300	285	270
光色		昼白色	白色	電球色
色温度(K)		5,300	4,000	3,000
平均演色評価数		84		
配光	ビーム角(°)*3	150		
	配光範囲(°)*4	240		
動作保証温度範囲(°C)		-20~45		

*1 消費電力はLED製品の特性上、若干の差が生じます。

*2 設計寿命は製品寿命を保証するものではありません。初期光束に対し、減光率30%を基準としています。

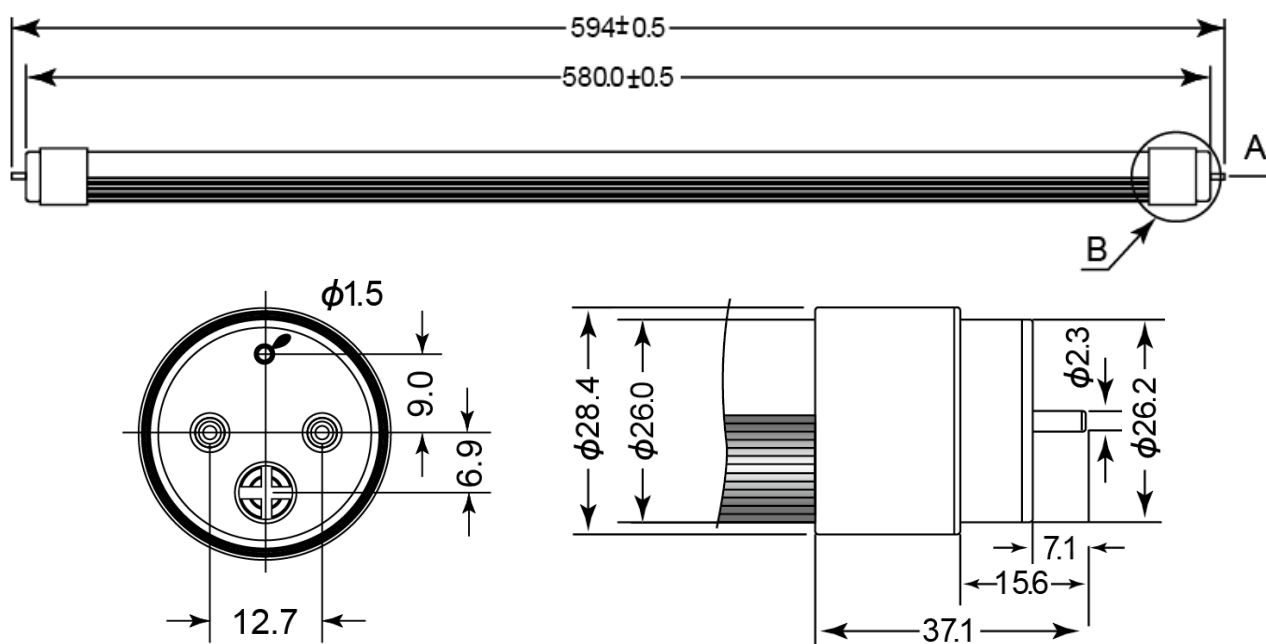
*3 最大光度の1/2の値になる左右2方向の広がりの角度

*4 最大光度の1/10の値になる左右2方向の広がりの角度

規格

RoHS

仕様図



改定月日	バージョン	担 当	改定月日	バージョン	担 当
2015/05/13	Ver.1	佐藤			